

**Департамент образования Вологодской области
Бюджетное профессиональное образовательное учреждение
Вологодской области
«ВОЛОГОДСКИЙ СТРОИТЕЛЬНЫЙ КОЛЛЕДЖ»**

**МЕТОДИЧЕСКИЕ УКАЗАНИЯ
по выполнению курсовой работы
ПО МЕЖДИСЦИПЛИНАРНОМУ КУРСУ МДК.01.01
«ПРОЕКТИРОВАНИЕ ЗДАНИЙ И СООРУЖЕНИЙ»
РАЗДЕЛ 2. СТРОИТЕЛЬНЫЕ КОНСТРУКЦИИ**

Специальность 08.02.01 «Строительство и эксплуатация зданий и сооружений»

**РАСЧЕТ И КОНСТРУИРОВАНИЕ ФУНДАМЕНТОВ
ГРАЖДАНСКИХ ЗДАНИЙ**

Вологда
2017

Рассмотрены на заседании предметной цикловой комиссии общепрофессиональных, специальных дисциплин и дипломного проектирования по специальностям 08.02.01 «Строительство и эксплуатация зданий и сооружений», 08.02.07 «Монтаж и эксплуатация внутренних сантехнических устройств, кондиционирования воздуха и вентиляции», 43.02.08 «Сервис домашнего и коммунального хозяйства» и рекомендована для внутреннего использования

Данная работа содержит подробные методические указания по выполнению курсовой работы по разделу «Строительные конструкции» междисциплинарного курса МДК.01.01 «Проектирование зданий и сооружений».

Предназначено для внутреннего пользования при организации самостоятельной работы студентов Вологодского строительного колледжа.

Авторы:

преподаватель спецдисциплин Вологодского строительного колледжа
К.С.Нагилева.

Часть	Кол-во часов
Часть 1	16
Часть 2	16
Часть 3	10
Часть 4	10
Часть 5	12
Часть 6	8
Часть 7	10
Часть 8	20
Итого по практическим работам	102
Курсовая работа	20

СОДЕРЖАНИЕ

Стр.

Курсовая работа Расчет и конструирование фундаментов гражданского здания	4
1. Вариант ленточного фундамента	4
2. Вариант свайного фундамента	16

ПРИЛОЖЕНИЯ

Приложение А. Индивидуальные задания для студентов	21
Приложение Б. Плотность некоторых строительных материалов.....	30
Приложение В. Нагрузки и воздействия	31
Приложение Г. Узлы полов	34
Приложение Д. Нормативная глубина промерзания грунтов	35
Приложение Ж. Таблицы для расчета грунтов оснований	37
Приложение И. Нормативные значения прочностных характеристик грунтов	39
Приложение К. Таблицы для расчета ЖБК	43
Приложение Л. Пример оформления чертежа	46
Приложение М. Пример оформления РПЗ	51

Распределение часов по практическим работам

Часть 1	Тема 2.1 – 8 часов ; тема 2.7 - 10 часов
Часть 2	Тема 2.2 – 16 часов
Часть 3	Тема 2.4- 4 часа, тема 2.5-2 часа; тема 2.6 -4 часа
Часть 4	Тема 2.7- 8 часов
Часть 5	Тема 2.8 – 6 часов, Тема 2.11 – 6 часов
Часть 6 (КП)	Курсовое проектирование -20 часов
Часть 7	Тема 2.3- 8 часов
Часть 8	Тема 2.9 – 10 часов
Часть 9	Тема 2.10 – 20 часов
Итого по практическим работам	122 часа

КУСОВАЯ РАБОТА

Тема: Расчет и конструирование фундаментов гражданского здания

1. Вариант ленточного фундамента

Цель. Научиться выполнять расчет и конструирование ленточного фундамента.

Исходные данные. Индивидуальные задания, табл. А-1, архитектурно - строительная часть дипломного проекта, альбом инженерно-геологических изысканий строительной площадки.

Приобретаемые умения. Расчет и конструирование ленточного фундамента, работа с нормативно–справочной литературой, выполнение чертежей плиты ФЛ.

Норма времени. 14 часов.

Отчетный материал. Расчётно-пояснительная записка, разрез фундамента, чертеж плиты ФЛ, спецификация и ведомость расхода стали, см. прил. Л.

Контрольные вопросы

1. Дайте определение глубины заложения фундамента.
2. От чего зависит глубина заложения фундамента?
3. От чего зависит ширина подошвы фундамента?
4. Что принимается за расчетное сопротивление грунта?
5. Укажите, из какого условия определяют ширину подошвы центрально нагруженного фундамента.
6. Поясните, по какой группе предельных состояний выполняют проверку условия: $\sigma \leq R$.
7. Что произойдет с основанием, если допустить: $\sigma > R$ при центральной нагрузке?
8. В каких расчетах используют условное расчетное сопротивление грунта R_0 , и в каких – расчетное сопротивление R и почему?
9. Поясните, что обозначают буквенные символы: γ'_{II} , γ_{II} , C_{II} , φ_{II} , R , R_0 .
10. Чем отличается осадка от просадки?
11. Поясните, какая принята расчетная схема фундамента.
12. От чего зависит толщина защитного слоя фундамента? Назовите толщину защитного слоя фундаментной плиты.

13. Покажите на чертеже рабочую арматуру ленточного фундамента.
14. Расшифруйте марку фундаментной плиты.

Задание. Определить глубину заложения и ширину подошвы ленточного фундамента под внутреннюю стену многоэтажного гражданского здания. Подобрать рабочую арматуру фундаментной плиты. Выполнить чертеж в М 1:20 или М 1:10, составить спецификацию и ведомость расхода стали.

Дано: назначение здания; конструктивная схема с продольными несущими стенами; шаг несущих стен l_1 и l_2 ; высота этажа $H_{эт}$ и число этажей $n_{эт}$; уклон и материал кровли; тип пола; вид и толщина утеплителя чердачного перекрытия; район строительства; высота подвала; отметка планировки; инженерно-геологический разрез и таблица физико-механических свойств грунтов.

Методические указания

1. Заполнить таблицу исходных данных: указать наименование проектируемого здания, число этажей, район строительства, а также установить уровень ответственности. Например, проектируемое здание Торговый Дом 4^х-этажное, с чердаком и подвалом, с продольными несущими стенами, принят нормальный уровень ответственности, коэффициент надежности по ответственности $\gamma_n=1$. Район строительства - г. Вологда.
2. Сбор нагрузок на фундамент. На фундамент передаются нагрузки от веса стены, покрытия, междуэтажного и чердачного перекрытия. Конструкция покрытия и перекрытия дана в задании или в архитектурно - строительной части проекта. Следует определить толщину каждого слоя, плотность ρ , кг/м³ (прил. Б) и коэффициент надежности по нагрузке γ_f по табл. Б-1. Указать массу плиты перекрытия (табл. Б-3). По виду пола, указанному в задании, выбрать узел (прил. Г) и выполнить эскиз (рис.1). Заполнить таблицу 1. По назначению здания определить временную нагрузку на перекрытие по табл. В-2.

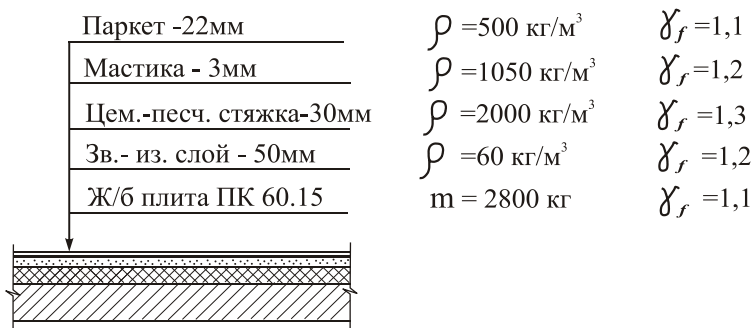


Рис.1 Конструкция междуэтажного перекрытия

Таблица 1 Сбoр нагрузок на междуэтажное перекрытие, Па

№	Вид нагрузки	Подсчет	Норм. нагр.	γ_f	Расч. нагр.
1	Паркет-22мм	$\rho \cdot t \cdot 10 = 500 \cdot 0,022 \cdot 10$	110	1,1	121
2	Мастика-3мм	$\rho \cdot t \cdot 10 = 1050 \cdot 0,003 \cdot 10$	32	1,2	38
3	ЦПС-30 мм	$\rho \cdot t \cdot 10 = 2000 \cdot 0,03 \cdot 10$	600	1,3	780
4	Зв-из. слой-50мм	$\rho \cdot t \cdot 10 = 60 \cdot 0,05 \cdot 10$	30	1,2	36
5	Итого вес пола	1 + 2 + 3 + 4	772	-	975
6	Вес ж/б плиты	$\frac{m}{l \cdot b} \cdot 10 = \frac{2800}{6,0 \cdot 1,5} \cdot 10$	3111	1,1	3422
7	Итого постоянная	5 + 6	3883	-	4397
8	Временные перегородки	-	500	1,1	550
9	Временная (полезная)	Тб.3 (1), п. 4 ^Г	4000	1,2	4800
10	Итого полная	7 + 8	8383	-	9747

Полная расчетная нагрузка на плиту перекрытия без учета собственного веса составляет: $q = q_{\text{кв.м}} - q_{\text{с.в.}} = 9747 - 3422 = 6325 \text{ Па} = 6,3 \text{ кПа} < 8 \text{ кПа}$, следовательно, плита относится к 8 группе по несущей

способности, тогда марка плиты будет ПК60.15-8. Несущая способность плиты может составить 3, 4, 6 и 8 кПа.

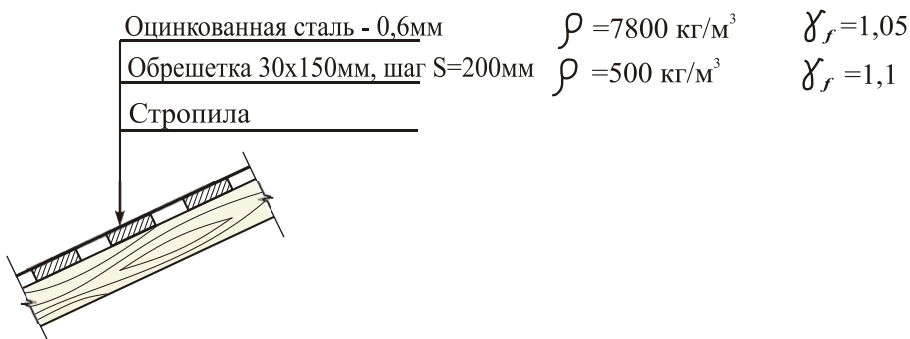


Рис. 2 Конструкция покрытия

Для сбора нагрузок на покрытие определить уклон кровли и вид кровельного материала (он дан в задании или в архитектурно-строительной части проекта), принять сечение и шаг обрешетки по табл. В-4. Определить по карте [1] прил. Д-1 настоящего пособия район по снеговой нагрузке и вес снегового покрова S_g (табл. В-5). Коэффициент перехода от веса снегового покрова земли к снеговой нагрузке на покрытие $\mu=1$ при уклоне кровли $\alpha \leq 30^\circ$. При $30^\circ < \alpha < 60^\circ$ коэффициент μ определяется по формуле: $\mu = \frac{60 - \alpha}{30}$.

Коэффициент, учитывающий снос снега с пологих покрытий зданий под действием ветра принимается в соответствии с п. 10.5 [1]: $c_e = (1,2 - 0,1 \cdot V\sqrt{k}) \cdot (0,8 + 0,002b)$ - при уклоне $\alpha \leq 12\%$. Коэффициент $c_e = 0,85$ - при уклоне от 12 до 20% и скорости ветра за три наиболее холодных месяца $V \geq 4 \text{ м/сек}$. При уклоне более 20% принять $c_e = 1$.

Термический коэффициент c_t применяется для учёта понижения снеговых нагрузок на покрытия с высоким коэффициентом теплопередачи $\left(> 1 \frac{\text{Вт}}{\text{м}^2 \cdot ^\circ\text{C}} \right)$ вследствие таяния, вызванного потерей тепла. Для неутепленных покрытий зданий с повышенными тепловыделениями, приводящими к таянию снега, при уклонах кровли

свыше 3% и обеспечении надлежащего отвода талой воды следует вводить термический коэффициент $c_t = 0,8$. В остальных случаях $c_t = 1$.

Нормативную и расчётную снеговую нагрузку определить по формуле: $S_0 = 0,7 \cdot c_e \cdot c_t \cdot \mu \cdot S_g$; $S = S_0 \cdot \gamma_f$, где $\gamma_f = 1,4$ - п.10.12 [1].

Например, г. Вологда относится к 4 району по снеговой нагрузке, $S_g = 2,4$ кПа, при $\alpha = 30^\circ$ коэффициент $\mu = 1$. Т.к. $\alpha > 20^\circ$, то $c_e = 1$, $c_t = 1$;
 $S_0 = 0,7 \cdot c_e \cdot c_t \cdot \mu \cdot S_g = 0,7 \cdot 2400 \cdot 1 \cdot 1 \cdot 1 = 1680$ Па; $S = S_0 \cdot \gamma_f = 1680 \cdot 1,4 = 2352$ Па.

Таблица 2 Сбор нагрузок на горизонтальную проекцию покрытия, Па

№	Вид нагрузки	Подсчет	Норм. нагрузк а	γ_f	Расч. нагрузка
1	Оцинк. сталь	$\frac{\rho \cdot t \cdot 10}{\cos \alpha} = \frac{7800 \cdot 0,0006 \cdot 10}{0,87}$	54	1,05	57
2	Обрешетка	$\frac{\rho \cdot b \cdot h \cdot 10}{S \cdot \cos \alpha} = \frac{500 \cdot 0,03 \cdot 0,15 \cdot 10}{0,2 \cdot 0,87}$	129	1,1	142
3	Стропила	-	500	1,1	550
4	Итого. пост.	1 + 2 + 3	683	-	749
5	Снеговая	$S_0 = 0,7 \cdot c_e \cdot c_t \cdot \mu \cdot S_g$ $= 0,7 \cdot 2400 \cdot 1 \cdot 1 \cdot 1 = 1680$	1680	1,4	2352
6	Итого полная	4 + 5	2363	-	3101

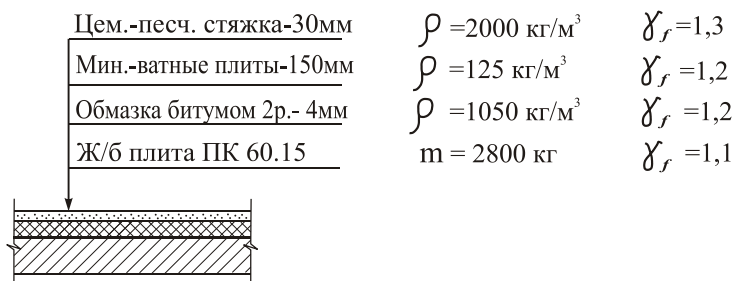


Рис. 3 Конструкция чердачного перекрытия

Таблица 3 Сбор нагрузок на 1м² чердачного перекрытия, Па

№	Вид нагрузки	Подсчет	Норм нагр.	γ_f	Расч. нагр.
1	Цем.-песч. стяжка- 20мм	$\rho \times t \times 10 = 2000 \times 0,02 \times 10$	400	1,3	520
2	МВП – 150мм	$\rho \times t \times 10 = 125 \times 0,15 \times 10$	188	1,2	225
3	Обмазка битумом-4мм	$\rho \times t \times 10 = 1050 \times 0,004 \times 10$	42	1,2	50
4	Вес ж/б плиты	$\frac{m}{l \times b} \times 10 =$ $= \frac{2800}{6,0 \times 1,5} \times 10$	3111	1,1	3422
5	Итого постоянная	1 + 2 + 3 + 4	3741	-	4217
6	Временная	Табл. 8.3 [1], п. 8	700	1,3	910
7	Итого полная	5 + 6	4441	-	5127

Для определения веса стены и фундаментных блоков надо знать их толщину, высоту этажа и подвала, число этажей. Вес стены и фундаментных блоков определяется по формуле:

$$N_{ст}^n = \rho \cdot t \cdot H_{эт} \cdot n_{эт} \cdot 10, \text{ н/м}; \quad N_{бл}^n = \rho \cdot t_{бл} \cdot H_{подв} \cdot 10, \text{ н/м};$$

Например, внутренняя стена по оси Б (рис.4) имеет толщину $t = 380 \text{ мм} \approx 0,4 \text{ м}$, блоки- 400мм, высота этажа $H_{эт} = 4,2 \text{ м}$, число этажей $n_{эт} = 4$, высота подвала $H_{подв} = 2,4 \text{ м}$. Тогда вес стены и фундаментных блоков: $N_{ст}^n = 1800 \cdot 0,4 \cdot 4,2 \cdot 4 \cdot 10 = 120960 \text{ н/м}$;

$$N_{бл}^n = 2400 \cdot 0,4 \cdot 2,4 \cdot 10 = 23040 \text{ н/м}.$$

Для наружной стены следует учесть коэффициент проёмности:

$$k_0 = \frac{A_{ок}}{A_{см}}, \text{ тогда вес стены по оси А определяется по формуле:}$$

$$N_{ст}^n = \rho \cdot t \cdot H_{эт} \cdot n_{эт} \cdot (1 - k_0), \text{ н/м}.$$

Грузовая площадь на фундамент равна половине перекрываемых пролетов, от перекрытия - за вычетом толщины стены. Таким образом, грузовая площадь на фундамент по оси Б равна:

$$A_{зп}^{неп} = \frac{\ell_1 + \ell_2}{2} - t_{cm}; \quad A_{зп}^{нок} = \frac{\ell_1 + \ell_2}{2};$$

Например, по оси Б: $A_{зп}^{неп} = \frac{6+5,4}{2} - 0,4 = 5,3м$; $A_{зп}^{нок} = \frac{6+5,4}{2} = 5,7м$

Нагрузка на 1 погонный метр фундамента по оси Б определяется по формуле: $N^n = q_{пер}^n \cdot A_{гр}^{неп} \cdot n_{эт} + (q_{нок}^n + q_{чер}^n) \cdot A_{гр}^{нок} + N_{ст}^n + N_{бл}^n$, кН/м.

Например:

$$N^n = 8383 \cdot 5,3 \cdot 4 + (2363 + 4441) \cdot 5,7 + 120960 + 23040 = 350443 \text{ Н/м} = 350 \text{ кН/м}.$$

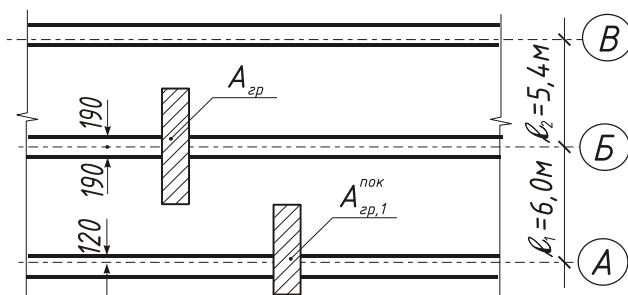


Рис. 4. Схема грузовой площадки

При определении грузовой площади от покрытия по наружной стене следует учесть привязку наружной грани и карнизный свес. Грузовая

площадь на фундамент по оси А равна: $A_{зп,1}^{неп} = \frac{\ell_1}{2} - a$, $A_{зп,1}^{чер} = \frac{\ell_1}{2}$;

$A_{зп,1}^{нок} = \frac{\ell_1}{2} + b + \ell_{св}$, где $a = 120 \text{ мм} = 0,12 \text{ м}$ - привязка внутренней грани стены; $b = t - a$ - привязка наружной грани стены, $\ell_{св} = 0,5 \text{ м}$ - карнизный свес крыши.

3. Определение глубины заложения фундамента. Глубина заложения зависит от глубины промерзания, вида грунтов и конструкции здания. Нормативную глубину промерзания d_{fn} определить по карте, рис. Д. Для городов и поселений Вологодской

области – по табл. Д. Коэффициент влияния теплового режима здания k_h определить по табл. Ж-2 для здания с подвалом при температуре воздуха в подвальных помещениях t_v . Расчетная глубина промерзания определяется по формуле 5.4[2]: $d_f = k_h \cdot d_{fn}$. Так как слои грунта располагаются не строго горизонтально, то глубину заложения принять с некоторым запасом: $d = d_f + 0,2$ м.

Глубина заложения фундамента зависит от вида грунтов. Если в колонке грунтов обнаружен торф или песок рыхлый, то заложение фундамента должно быть не менее 0,5 м ниже подошвы слабого грунта: $d = h_1 + h_2 + 0,5$ м. Если слабого грунта не обнаружено, то глубина заложения должна быть не менее: $d = h_1 + 0,5$ м.

Глубина заложения в здании с подвалом должна быть не менее 0,5 м от уровня пола подвала: $d = d_b + 0,5$ м, где d_b - глубина подвала: $d_b = \text{отм. планировки} - H_{\text{подв}}$. Из трех значений принять большее и определить отметку подошвы фундамента: $\text{Отм. подошвы} = \text{отм. планировки} - d$.

Например: для г. Вологды $d_{fn} = 1,5$ м; $k_h = 0,7$ при $t_v = +5^\circ$, $d_f = 1,5 \cdot 0,7 = 1,05$ м; $d = 1,05 + 0,5 = 1,55$ м. Если в колонке грунтов торфа нет, то $d = h_1 + 0,5 = 0,8 + 0,5 = 1,3$ м. В задании дана отметка планировки и отметка пола подвала, тогда $d_b = -1,0 - (-2,4) = 1,4$ м; $d = 1,4 + 0,5 = 1,9$ м. Из трех значений примем большее $d = 1,9$ м, тогда отметка подошвы будет: $-1,0 - 1,9 = -2,9$ м.

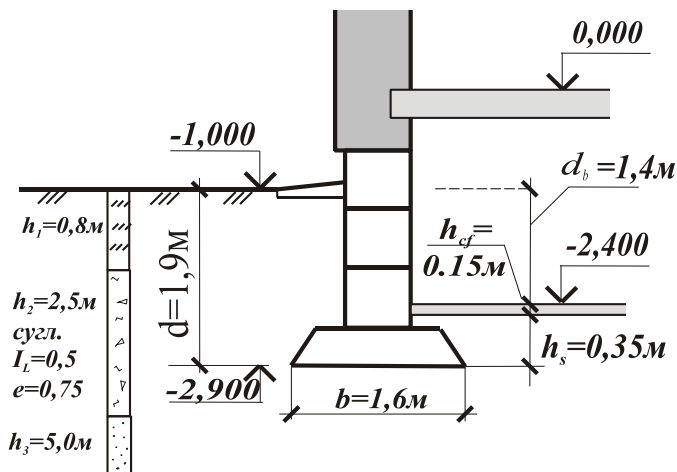


Рис.5 Сечение фундамента

Определение ширины подошвы фундамента. В масштабе 1:50 следует вычертить колонку грунтов и сечение фундамента (рис.5). Определить, какой грунт является основанием. Если $h_1 + h_2 > d$, то основанием является грунт №2; если $h_1 + h_2 \leq d$, то основанием является грунт №3.

5. Расчёт ширины подошвы фундамента проводим в два этапа: предварительный и окончательный. На первом этапе следует определить условное расчетное сопротивление грунта основания R_0 , кПа по табл. И-2 настоящего пособия. При определении ширины подошвы фундамента глубиной заложения будет величина d_2 – расстояние от пола подвала до подошвы: $d_2 = h_{cf} + h_s$, м, где $h_{cf} = 0,15 - 0,20$ м - толщина пола подвала; h_s - толщина слоя грунта со стороны подвала, определяется по разнице отметок. Предварительно ширина

подошвы определяется из условия: $b_{mp} = \frac{N^n}{R_0 - \gamma_m \cdot d_2}$, м, где $\gamma_m = 20 - 22$

кН/м³ - средний удельный вес материала фундамента и грунта на его ступах. Принять предварительно ширину подошвы по ГОСТ13580-85: **b=0,6; 0,8; 1,0; 1,2; 1,4; 1,6; 2,0; 2,4; 2,8; 3,2**м.

Например, $h_1 + h_2 = 0,8 + 2,5 = 3,3 > d = 1,9$ м, следовательно, основанием является грунт №2- суглинок с показателем текучести $J_L = 0,5$ и коэффициентом пористости $e = 0,75$;

$R_0 = 204$ кПа - по табл. И-2. Толщину пола подвала примем $h_{cf} = 0,15$ м, тогда толщина грунта и глубина заложения со стороны подвала будет: $h_s = |-2,9| - |-2,4| - 0,15 = 0,35$ м; $d_2 = 0,15 + 0,35 = 0,5$ м;

$$b_{mp} = \frac{350}{204 - 20 \cdot 0,5} = 1,8 \text{ м}; \text{ примем предварительно } b = 1,6 \text{ м.}$$

6. Далее следует определить расчетное сопротивление грунта R и уточнить ширину подошвы фундамента b . Для этого надо определить средний удельный вес грунта над и под подошвой фундамента. Если основанием является грунт №2, то

$$\gamma'_{//} = \frac{\gamma_1 \cdot h_1 + \gamma_2 \cdot (d - h_1)}{d}; \quad \gamma_{//} = \frac{\gamma_2 \cdot (h_1 + h_2 - d) + \gamma_3 \cdot h_3}{h_1 + h_2 + h_3 - d} \text{ кН/м}^3$$

Если основанием является грунт №3, то

$$\gamma'_{II} = \frac{\gamma_1 \cdot h_1 + \gamma_2 \cdot h_2 + \gamma_3 \cdot (d - h_1 - h_2)}{d}; \quad \gamma_{II} = \gamma_3, \text{ где } d - \text{ глубина}$$

заложения фундамента от уровня планировки, $\gamma_1, \gamma_2, \gamma_3, \text{ кН/м}^3$ – удельный вес слоев грунта; $h_1, h_2, h_3, \text{ м}$ – толщина слоев грунта, дается в задании или в разделе «Исходные данные» курсового и дипломного проекта. Далее следует определить приведенную глубину заложения

$$d_1 \text{ фундамента: } d_1 = h_s + h_{cf} \cdot \frac{\gamma_{cf}}{\gamma'_{II}}, \text{ м - ф.5.8 [2], где } \gamma_{cf} - \text{ удельный вес}$$

конструкции пола подвала; для бетонных полов $\gamma_{cf} = 22\text{--}23 \text{ кН/м}^3$; в здании без подвала $d_1 = d$.

$$\text{Например, } \gamma'_{II} = \frac{17,2 \cdot 0,8 + 18,0 \cdot (1,9 - 0,8)}{1,9} = 17,66 \text{ кН/м}^3;$$

$$\gamma_{II} = \frac{18,0 \cdot (0,8 + 2,5 - 1,9) + 18,7 \cdot 5,0}{0,8 + 2,5 + 5,0 - 1,9} = 18,55 \text{ кН/м}^3; \quad d_1 = 0,35 + 0,15 \cdot \frac{23}{17,66} = 0,55 \text{ м}$$

7. Далее следует определить механические характеристики грунта основания по табл. И-1 настоящего пособия или в таблице физико-механических свойств грунта: сцепление C_n и угол внутреннего трения φ_n . По величине φ_n определить в табл. Ж-1 безразмерные коэффициенты M_γ, M_q и M_c . По табл. Ж-3 определить коэффициенты условий работы грунта и здания γ_{c1} и γ_{c2} . Коэффициент $k=1$, если механические характеристики грунта определены испытаниями и даны в таблице физико-механических свойств грунта; $k=1,1$, если механические характеристики грунта определены косвенно, по табл. И-1. Коэффициент $k_z=1$, если ширина подошвы фундамента принята предварительно: $b < 10 \text{ м}$.

Определить расчетное сопротивление грунта по ф. 5.7 [2]:

$$R = \frac{\gamma_{c1} \cdot \gamma_{c2}}{k} \left[M_\gamma \cdot k_z \cdot b \cdot \gamma_{II} + M_q \cdot d_1 \cdot \gamma'_{II} + (M_q - 1) \cdot d_b \cdot \gamma'_{II} + M_c \cdot c_{II} \right], \text{ кПа.}$$

$$8. \text{ Уточнить ширину подошвы фундамента: } b_{mp} = \frac{N^n}{R - \gamma_m \cdot d_2}, \text{ м}$$

и принять марку фундаментной плиты по ГОСТ13580-85 с запасом так, чтобы выполнялось условие: $b \geq b_{тр}$. Если ширина подошвы

отличается от ранее принятой, следует пересчитать R с новым значением b и еще раз уточнить ширину подошвы. Когда ширина подошвы принята окончательно, необходимо проверить давление под подошвой фундамента: $\sigma = \frac{N^n}{b} + \gamma_m \cdot d_2 \leq R$, кПа. Если условие не выполняется, следует увеличить ширину подошвы так, чтобы условие выполнялось.

9. Далее следует определить группу плиты по несущей способности грунта путем сравнения давления по подошве фундамента σ с табличным значением – табл. 2 [4], принять длину плиты 0,8; 1,2; 2,4 или 3,0м, определить марку плиты ФЛ, выписать из табл. 1 [6] размеры плиты и выполнить эскиз плиты в масштабе 1:20.

Например, грунт основания - суглинок с $J_L = 0,5$ и $e = 0,75$; по табл. И-1: $C_n = C_{II} = 23$ кПа, $\gamma_n = \gamma_{II} = 21^\circ$; по табл. Ж-1 определим безразмерные коэффициенты: $M_\gamma = 0,56$, $M_q = 3,24$, $M_c = 5,84$; по таблице Ж-3 определим коэффициенты условия работы $\gamma_{c1} = 1,2$ и $\gamma_{c2} = 1,0$ - для здания с гибкой конструктивной схемой; коэффициент $k = 1,1$, так как механические характеристики грунта определены косвенно; коэффициент $k_z = 1$, так как принятая предварительно ширина подошвы $b = 1,6 < 10$ м. Определяем расчетное сопротивление грунта:

$$R = \frac{1,2 \cdot 1}{1,1} \cdot (0,56 \cdot 1 \cdot 1,6 \cdot 18,55 + 3,24 \cdot 0,55 \cdot 17,66 + (3,24 - 1) \cdot 1,4 \cdot 17,66 + 5,84 \cdot 23) = 259 \text{кПа}$$

Уточняем ширину подошвы фундамента:

$$b_{\text{пр}} = \frac{350}{259 - 20 \cdot 0,5} = 1,402 \text{м}; \text{ примем плиту марки ФЛ16 с шириной}$$

подошвы $b = 1,6$ м. Так как ширина подошвы не изменилась, значение R пересчитывать не надо. Проверяем давление грунта под подошвой

$$\text{фундамента: } \sigma = \frac{350}{1,6} + 20 \cdot 0,5 = 228 < 259 \text{кПа}, \text{ условие выполняется,}$$

ширина подошвы принята верно. Так как давление по подошве составляет $\sigma = 228 \text{кПа} = 0,23 \text{МПа} < 0,25 \text{МПа}$, то фундаментная плита относится ко 2 группе по несущей способности грунта – табл. 2 [6]. Примем длину плиты 1,2м, тогда марка плиты будет **ФЛ16.12-2**. По

табл. 1 [6] выпишем размеры $b=1600\text{мм}$; $\ell=1180\text{мм}$; $h=300\text{мм}$; $a=500\text{мм}$; $V_{\text{бет}}=0,41\text{м}^3$; $M_{\text{пл}}=1,03\text{Т}$.

14. Расчет тела фундаментной плиты. Определить реактивный отпор грунта от расчетной нагрузки (рис.7): $\sigma_{zp} = \frac{N^n \cdot \gamma_f}{b} + \gamma_m \cdot d_2$, кПа,

где $\gamma_f = 1,2$ – усредненный коэффициент надежности по нагрузке. Расчетная схема фундамента – консоль, жестко защемленная по грани фундаментных блоков и загруженная снизу реактивным сопротивлением грунта. Определить консольный свес фундаментной

плиты: $c = \frac{b-t}{2}$, м, где t - толщина фундаментных блоков. Под

внутреннюю стену толщиной 380мм: $t= 0,4\text{м}$; под наружную толщиной 640мм: $t= 0,6\text{м}$. По табл. 3 [6] определить класс бетона плиты ФЛ в зависимости от группы плиты по несущей способности грунта. По табл. К-1 определить расчетное сопротивление бетона растяжению R_{bt} , МПа. Защитный слой бетона фундаментной плиты должен быть не менее 30мм. Определить расстояние от центра рабочей арматуры до подошвы фундаментной плиты: $a=h_{з.с.л.}+d/2$, где $d=10\text{мм}$ - предварительно. Определить рабочую высоту фундамента: $h_0=h-a$, мм. Проверить прочность бетона на срез от действия поперечной силы: $\sigma_{zp} \cdot c \leq R_{bt} \cdot h_0$, кН.

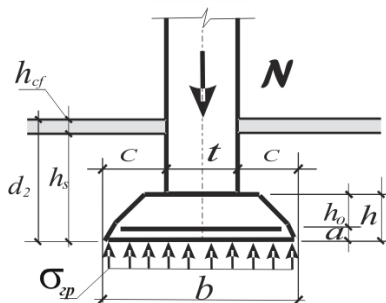


Рис.7 Расчетная схема фундамента

Например, $\sigma_{zp} = \frac{350 \cdot 1,2}{1,6} + 20 \cdot 0,5 = 272\text{кПа}$; бетон тяжелый класса В15;

$$R_{bt} = 0,75 \text{ МПа} = 750 \text{ кПа}; a = 35 \text{ мм}; h_0 = 300 - 35 = 265 \text{ мм} = 0,265 \text{ м};$$

$$C = \frac{1,6 - 0,4}{2} = 0,6 \text{ м}; \text{ проверяем условие: } 272 \cdot 0,6 = \underline{163} < 750 \cdot 0,265 = \underline{199} \text{ кН.}$$

Вывод: прочность на срез обеспечена.

15. Армирование фундамента. Арматурные сетки фундаментных плит расположены в нижней растянутой зоне. Рабочая арматура – поперечная. Марка сетки соответствует марке плиты. По табл. 1 прил.3 [6] определить класс рабочей арматуры фундамента. По табл. К-2 определить расчетное сопротивление арматуры R_s , МПа. Максимальный изгибающий момент у грани стены равен:

$$M = \frac{\sigma_{сп} \cdot C^2}{2}, \text{ кНм. Требуемая площадь рабочей арматуры фундамента:}$$

$$A_s^{mp} = \frac{M}{0,9 \cdot R_s \cdot h_0}, \text{ м}^2. \text{ По табл.1 прил.3 [6] определить диаметр и шаг}$$

рабочей арматуры. Число стержней на 1 погонный метр фундамента:

$$n = \frac{1 \cdot M}{S}, \text{ штук. По сортаменту арматуры (табл. К-4) определить}$$

площадь стержней, сравнить с $A_s^{тр}$ и сделать вывод. Например, плита ФЛ16.12-2 армируется сеткой С16.12-2 с рабочей арматурой класса А400, $R_s = 355 \text{ МПа} = 35,5 \cdot 10^4 \text{ кПа}$; изгибающий момент равен:

$$M = \frac{272 \cdot 0,6^2}{2} \approx 49,0 \text{ кНм}; A_s^{mp} = \frac{49}{0,9 \cdot 35,5 \cdot 10^4 \cdot 0,265} = 5,7 \cdot 10^{-4} \text{ м}^2 = 5,7 \text{ см}^2.$$

Рабочая поперечная арматура принята с шагом $s = 100 \text{ мм} = 0,1 \text{ м}$, число стержней на 1 пог. метр: $n = \frac{1}{0,1} = 10 \text{ шт}$. Имеем $\emptyset 10 \text{ А400}$ с

$A_s = 785 \text{ мм}^2 > A_s^{тр} = 570 \text{ мм}^2$, достаточно.

16. Составление спецификации и ведомости расхода стали. Спецификацию составляют после выполнения расчетов и чертежей (прил. Л). Расход материалов: объем бетона, м^3 и масса сетки, кг – дается в табл. 1 [6]. Схема установки и марка монтажных петель указана в прил.1 [6]; диаметр, длина и масса петли – в табл.4 прил.3 [6]. В графе «примечание» указывают массу одного изделия (сетки) или одной позиции (стержня). Массу стержня определяют по формуле: $m = \rho \cdot l$, кг, где ρ , кг/м - масса 1 пог. м стержня или линейная

плотность, дается в сортаменте арматуры (табл. К-4), l , м - длина стержня, дается на чертеже сетки или в ГОСТе (в мм).

Для составления ведомости расхода стали следует умножить массу одной позиции на количество стержней в сетке; например, расход Ø10 А400: $0,83\text{кг} \cdot 12\text{шт} = 9,96\text{кг}$. Массу монтажных петель занести в графу «Закладные изделия».

2. Вариант свайного фундамента

Цель. Научиться определять несущую способность забивной висячей сваи и конструировать свайный ростверк.

Исходные данные. Индивидуальные задания, табл. А-2.

Приобретаемые умения. Расчет и конструирование свайного фундамента, работа с нормативно–справочной литературой.

Норма времени. 6 часов.

Отчетный материал. Расчётно-пояснительная записка, схема размещения свай, эскиз узла сопряжения сваи с ростверком, сечение свайного фундамента и ростверка, спецификация и ведомость расхода стали.

Контрольные вопросы

1. Обоснуйте, в каких случаях свайные фундаменты являются экономически выгодными.
2. Расшифруйте марку сваи.
3. Назовите виды свай по способу заглубления в грунт.
4. Назовите виды свай по условиям взаимодействия с грунтом.
5. Объясните, чем обусловлен выбор длины сваи.
6. Поясните, какой расчет свайного фундамента выполняют по 1-й группе предельных состояний.
7. Объясните, что означают буквенные символы: F_d , R , f_i , h_i , γ_{cR} , γ_{cf} , u , A . От чего они зависят.
8. Поясните, от чего зависит несущая способность забивной висячей сваи.
9. Назовите способы определения несущей способности сваи. Какие из них наиболее точны?
10. Дайте определение отказа сваи.

11. Поясните, за счет каких сил висячая свая передает нагрузку на основание.
12. Укажите формулу для определения допустимой нагрузки на сваю.
13. Объясните, под какие опоры проектируют свайный фундамент в виде лент, кустов и свайного поля.
14. Объясните, от чего зависит число свай в кусте.
15. Укажите минимальное расстояние между осями забивных висячих свай.
16. Укажите минимальное расстояние между стволами буронабивных свай.
17. Поясните, какие ростверки называются высокими и низкими.
18. Объясните, как решается свободное сопряжение сваи с ростверком.
19. В каких случаях предусматривается и как осуществляется жесткое сопряжение сваи с ростверком?
20. С какой целью выполняют пробную забивку контрольных свай?
21. С какой целью и какими методами выполняют испытания свай на строительной площадке?
22. Укажите минимально допустимое число свай для испытания на строительной площадке.
23. Обоснуйте целесообразность применения буронабивных свай.
24. Дайте понятие лидерной скважины. Для каких видов грунтов и с какой целью при погружении свай применяют лидерные скважины?

Задача. Определить несущую способность забивной висячей сваи. Определить шаг свай под несущую стену здания. Рассчитать и законструировать свайный ростверк. Выполнить эскиз узла сопряжения сваи с ростверком и эскиз каркаса ростверка, схему армирования ростверка.

Дано: расчетная нагрузка на фундамент – N , кН/м; колонка грунтов: наименование, показатель текучести для глинистого грунта - J_L ; толщина слоя - l_i , м. Отметку планировки и отметку пола подвала принять по варианту ленточного фундамента.

Методические указания

1. Если в колонке грунтов обнаружен торф или песок рыхлый, сопряжение сваи с ростверком принять жёсткое и $h_{\text{роств}} = 500\text{мм}$. В противном случае сопряжение свободное (шарнирное) и $h_{\text{роств}} = 350...400\text{мм}$. Принять высоту из условия заделки головы сваи не менее 50мм и выпусков арматуры не менее 250мм. Верх ростверка совместить с уровнем пола подвала. Глубина заложения ростверка будет: $d = |H_{\text{подв}}| + h_p + \text{отметка планировки}$, например: $d = |-2,3| + 0,5 - 1,0 = 1,8\text{м}$ Тогда отметка подошвы ростверка будет: $\text{отметка планировки} - d$.
2. Изучить колонку грунтов. Если в колонке грунтов имеются сжимаемые грунты, то по схеме взаимодействия с грунтом свая является висячей, т.е. передает нагрузку за счет сил трения по боковой поверхности и через острие. Если в колонке грунтов имеется глинистый грунт с показателем текучести $J_L \geq 0,5$, он не является хорошим основанием и должен быть прорезан сваей. Нижний конец сваи должен быть погружён в достаточно прочный грунт, например, глинистый грунт с показателем текучести $J_L < 0,5$ на длину не менее 2 м.
3. Определить требуемую длину сваи: $l_{\text{св}}^{\text{мп}} \geq \sum l_i + 2 - d$, где $\sum l_i$ - мощность несущих слоёв грунта. Принять марку сваи по ГОСТ 19804 длиной не менее требуемой и выписать её характеристики: длину сваи $l_{\text{св}}$, ширину сечения: $b_{\text{св}}$, объём бетона $V_{\text{бет}}$, расход стали $G_{\text{ст}}$, массу сваи $m_{\text{св}}$.
4. Определить глубину погружения сваи в нижний слой грунта: $l_{i+1} = d + l_{\text{св}} - \sum l_i - 0,3$, м. Тогда отметка острия сваи будет: $\text{Отм. планировки} + d + l_{\text{св}} - 0,3\text{м}$. Если $l_1 + l_2 > d$, то под подошвой ростверка залегает грунт №2 толщиной $h_1 = l_1 + l_2 - d$. Если $l_1 + l_2 \leq d$, то под подошвой ростверка залегает грунт №3 толщиной $h_1 = l_1 + l_2 + l_3 - d$. Глубина погружения нижнего конца сваи от уровня планировки: $Z = d + l_{\text{св}} - 0,3\text{м}$
5. По табл. И-3 определить расчетное сопротивление под нижним концом забивной висячей сваи R , кПа для несущего слоя грунта методом интерполяции по двум показателям: J_L и Z .
Например, определить R для глины с показателем текучести $J_L = 0,3$ при глубине погружения $z = 8\text{м}$. По табл. И-3 определяем

интервал глубины погружения: при $z_B = 7\text{ м}$ $R_B = 3300\text{ кПа}$; при $z_H = 10\text{ м}$, $R_H = 3500\text{ кПа}$. Тогда при $z = 8\text{ м}$:

$$R = R_B + \frac{z - z_B}{z_H - z_B} \cdot (R_H - R_B);$$

$$R = 3300 + \frac{8 - 7}{10 - 7} \cdot (3500 - 3300) = 3300 + 67 = 3367\text{ кПа}$$

6. Вычертить колонку грунтов и расчетную схему свайного фундамента в масштабе М 1:100 (рис.8). Если толщина слоя грунта под подошвой ростверка $h_1 > 2\text{ м}$, разбить его на элементарные слои толщиной не более 2м. Также поступить с нижележащими слоями грунта. Определить среднюю глубину расположения каждого слоя от уровня планировки - z , м.
7. Для каждого элементарного слоя определить расчетное сопротивление по боковой поверхности сваи f_i , кПа – табл. И-4 методом интерполяции по формуле:

$$f_i = f_B + \frac{z_i - z_B}{z_H - z_B} \cdot (f_H - f_B), \text{ кПа}$$

Торф, ил или песок рыхлый не

являются несущими слоями, для них определять f_i не надо. Заполняем таблицу.

Например, определить f_i при $z_i = 6,7\text{ м}$ для суглинка с $J_L = 0,4$.

По табл. В-4 при $z_B = 6\text{ м}$: $f_B = 31\text{ кПа}$; при $z_H = 8\text{ м}$: $f_H = 33\text{ кПа}$.

Тогда при $z_i = 6,7\text{ м}$:

$$f_i = f_B + \frac{z_i - z_B}{z_H - z_B} \cdot (f_H - f_B) = 31 + \frac{6,7 - 6}{8 - 6} \cdot (33 - 31) = 31,70\text{ кПа}.$$

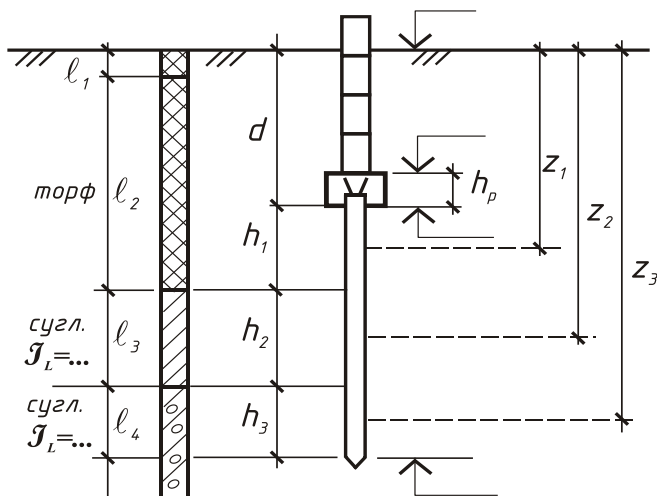


Рис.8 Расчетная схема свайного фундамента

8. Определить площадь сечения и периметр сваи: $u = 4 \cdot b$, м; $A = b^2$, м², где b – ширина поперечного сечения сваи, дана в марке сваи в см, например, свая С 6-30, $l_{св} = 6$ м, $b = 30$ см.
9. Коэффициент условий работы сваи в грунте $\gamma_c = 1$. При погружении забивных свай дизель-молотом коэффициент условий работы грунта под нижним концом свай $\gamma_{cR} = 1$. Коэффициент условий работы грунта по боковой поверхности свай $\gamma_{cf} = 1$ – табл.7.4 [1].
9. Определить несущую способность забивной висячей сваи по ф.7.8 [1]: $F_d = \gamma_c \cdot (\gamma_{cR} \cdot R \cdot A + u \cdot \sum \gamma_{cf} \cdot f_i \cdot h_i)$, кН.
10. Допускаемая нагрузка на сваю: $N_{доп} = \frac{\gamma_0 \cdot F_d}{\gamma_n \cdot \gamma_k}$, кН – ф. 7.2 [1],

где γ_0 - коэффициент условий работы, учитывающий повышение однородности грунтовых условий при применении свайных фундаментов: $\gamma_0 = 1$;

коэффициент надежности $\gamma_k = 1,4$, если несущая способность сваи определена расчетом по формулам и таблицам СНиП;

γ_n - коэффициент надежности по назначению (ответственности) сооружения, принимаемый равным 1,2; 1,15 и 1,10 соответственно для сооружений I, II и III уровней ответственности.

Определение расчетного сопротивления по
боковой поверхности забивной висячей сваи
(пример расчета)

Таблица 4

Наименов. природного слоя	Толщина элементарн. слоя h_i , м	Глубина расположения слоя z_i , м	f_i , кПа	$f_i \cdot h_i$, кН/м
Супесь $\mathcal{J}_L=0,5$, $h_1=0,9$ м	$h_1=0,9$ м	$z_1 = d + \frac{h_1}{2} = 1,8 + \frac{0,9}{2} = 2,25$ м	17,25	15,98
Суглинок $\mathcal{J}_L=0,7$, $\ell_3 = 2,5$ м	$h_2 = 1,5$ м	$z_2 = d + h_1 + \frac{h_2}{2} = 1,8 + 0,9 + \frac{1,5}{2} = 3,45$ м	8,45	12,68
	$h_3 = \ell_2 - h_2 = 2,5 - 1,5 = 1$ м	$z_3 = d + h_1 + h_2 + \frac{h_3}{2} = 1,8 + 0,9 + 1,5 + \frac{1}{2} = 4,7$ м	9,7	9,7
Глина $\mathcal{J}_L=0,4$, $\ell_3 = 2,3$ м	$h_4 = 1$ м	$z_4 = d + h_1 + \ell_3 + \frac{h_4}{2} = 1,8 + 0,9 + 2,5 + \frac{1}{2} = 5,7$ м	30,40	30,40
	$h_5 = \ell_3 - h_4 = 1,3$ м	$z_5 = d + h_1 + \ell_3 + h_4 + \frac{h_5}{2} = 1,8 + 0,9 + 2,5 + 1 + \frac{1,3}{2} = 6,85$ м	31,85	41,41
$\sum f_i \cdot h_i =$				110,16 кН/м

11. Определить шаг свай в ленте: $C = \frac{N_{\text{доп}}}{N}$, м, где N – расчетная нагрузка на фундамент, дана в задании. Если получилось $c < 3b$, следует принять двухрядное расположение свай (рис.10). Тогда шаг свай по длине ростверка будет: $C = \frac{2N_{\text{доп}}}{N}$. В любом случае расстояние между осями забивных висячих свай принимается $c \geq 3b$. Шаг свай округлить в сторону уменьшения кратно 50мм.

12. Конструирование ростверка.

Сопряжение сваи с ростверком может быть свободным (шарнирным) или жестким. Жесткое сопряжение следует проектировать в случаях, когда стволы свай располагаются на слабых грунтах – рыхлых песках, пылевато–глинистых грунтах текучей консистенции ($\mathcal{J}_L \geq 1$), илах, торфах – см. п.8.8 [1]. В этом случае высота ростверка определяется заделкой головы сваи в ростверк на глубину, равную длине анкеровки арматуры сваи.

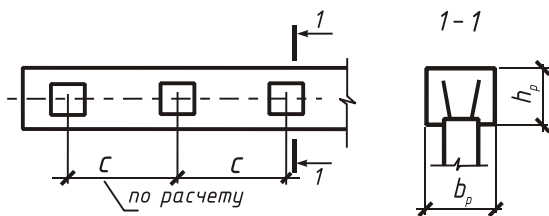


Рис.9 Конструкция свайного ростверка

13. Определить ширину ростверка с учётом допускаемого отклонения свай в плане. При однорядном расположении свай: $b_{рост.} = b + 2 \cdot 0,2b$; при двухрядном расположении: $b_{рост.} = 4b + 2 \cdot 0,2b$, где $0,2b$ – предельное отклонение свай от проектного положения. Ширину ростверка принять в сторону увеличения кратно 50мм.

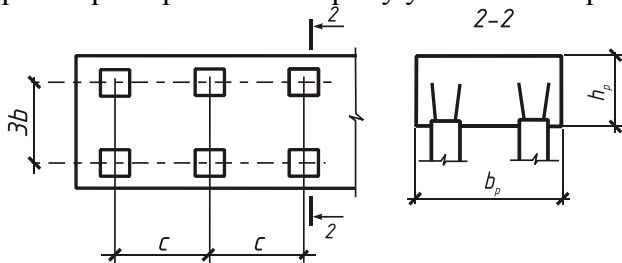


Рис.10 Двухрядное размещение свай

14. Расчет ростверка. Ростверк рассчитывается как железобетонная многопролетная балка с опорами на головы свай. Расчетная нагрузка на 1пог. м. ростверка с учетом его собственного веса:

$$q = N + \rho \cdot b_p \cdot h_p \cdot \gamma_f, \text{ кН/м, где } \gamma_f = 1,1;$$

$\rho = 25 \text{ кН/м}^3$ – плотность железобетона. Максимальный изгибающий

$$\text{момент: } M = \frac{q \cdot \ell^2}{10}, \text{ кН} \cdot \text{м, где } \ell = c \text{ (см. п.12 задачи).}$$

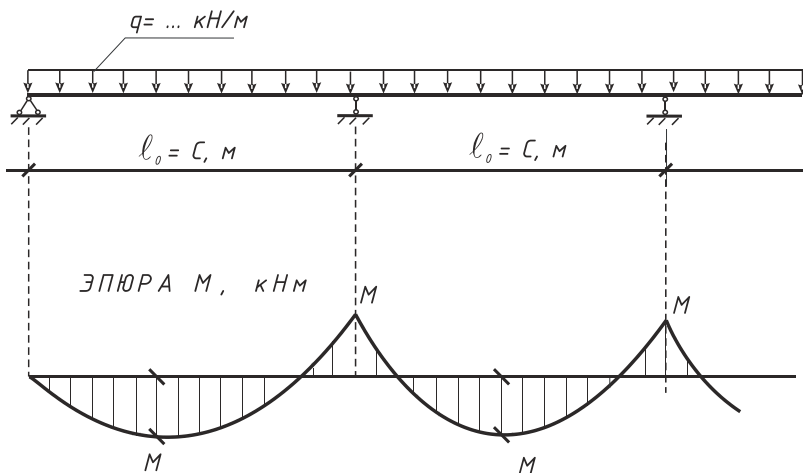


Рис.11 Расчетная схема ростверка

15. Армирование ростверка производится пространственными арматурными каркасами, как правило, из арматуры класса А400. Для монолитного ростверка применяют бетон класса В15, В20. Определить расчетные характеристики материалов: R_b и R_s , кПа, по табл. К-1 и К-2.

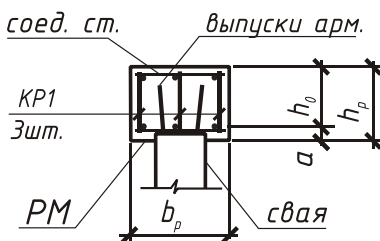


Рис.12 Расчетное сечение ростверка

16. Ростверк укладывают по бетонной подготовке класса В7,5. Толщина защитного слоя $h_{з.сл} \geq 35\text{мм}$. Расчетное сечение ростверка – прямоугольное. Рабочая высота сечения $h_0 = h_p - a$, где $a \approx 50\text{мм}$.

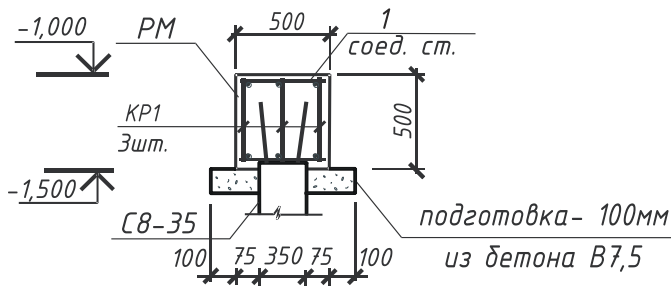


Рис.13 Сопряжение сваи с ростверком

17. Определить табличный коэффициент: $\alpha_m = \frac{M}{R_b \cdot b_p \cdot h_0^2}$; по табл.

К-5 определить коэффициент η .

18. Определить площадь рабочей арматуры: $A_s^{тр} = \frac{M}{R_s \cdot \eta \cdot h_0}$,

$m^2 \rightarrow cm^2$.

19. Принять по сортаменту от 2^х до 8 стержней с запасом (табл. К-4). В каркасе ростверка рабочей является и верхняя, и нижняя продольная арматура.

20. Определить диаметр поперечной арматуры из условия свариваемости по табл. К-3. Шаг поперечных стержней принять из условия: $S \leq \frac{h_0}{2} \leq 300 мм$.

Плоские каркасы объединяются в пространственный соединительными стержнями с шагом $S = 300 \dots 500 мм$. Выполнить эскиз арматурного каркаса длиной 4...5м.

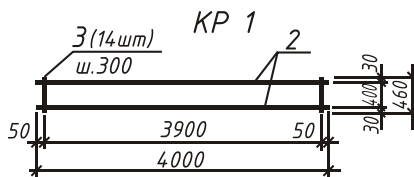


Рис.14 Каркас ростверка

21. Техничко-экономическое сравнение вариантов фундамента выполнить на 1 пог. метр ленточного и свайного фундамента ниже уровня пола подвала. **Объём бетона свай** при расположении свай

в один ряд: $V_{бет}^{св} = \frac{V_б}{C}$, м³, где $V_б$ - объём бетона одной свай. При

расположении свай в два ряда: $V_{бет}^{св} = \frac{2 \cdot V_б}{C}$. Объём бетона

ростверка и подготовки: $V_{бет}^{рост} = b_p \cdot h_p + 0,1 \cdot (b_p + 0,2)$.

Расход арматуры на 1 пог. метр ростверка: $G_{ст}^{рост} = \frac{m_{ст}}{\ell_{карк}}$. Общий

расход стали на ростверк из ведомости расхода стали разделить на длину каркаса.. Расход арматуры в сваях на 1 пог. метр фундамента: вес стали одной свай найти в ГОСТ в зависимости от марки свай; умножить на число рядов свай и разделить на шаг

свай. $G_{ст} = \frac{m_{ст} \cdot n_{ряд}}{c}$, кг.

Для определения **объёма бетона фундаментных блоков** ниже уровня пола подвала вычислить высоту блоков: отметка пола подвала минус отметка глубины заложения, минус высота плиты ФЛ. Например: $H_{бл} = (-2,300) - (-3,700) - 0,3 = 1,1$ м. Объём бетона: $V_{бет}^{бл} = H_{бл} \cdot t_{бл}$, где $t_{бл} = 0,4$ м. **Расход стали в плите ФЛ:**

$G_{ст}^{ФЛ} = \frac{m_{ст}}{\ell_{ФЛ}}$.

По результатам технико-экономического сравнения вариантов сделать **заключение**, в котором указать, какой вариант фундамента является экономичным по расходу бетона и стали и принять окончательное решение о выборе типа фундамента. Иногда однозначный вывод об экономичности какого-то варианта фундамента сделать сложно. Окончательное заключение можно сделать путём сравнения трудоёмкости возведения и сметной стоимости подземной части здания с разной конструкцией фундаментов.

ПРИЛОЖЕНИЯ

Приложение 1

Индивидуальные задания для студентов

Таблица А-1

Расчет ленточного фундамента

№ вар.	Назначение здания	Шаг несущ. стен		Высота этажа $H_{эт}, м$	Число этажей $n_{эт}$	Уклон крыши α°	Материал кровли
		$l_1, м$	$l_2, м$				
1	2	3	4	5	6	7	8
1	ТД Русское оружие	5,4	5,4	4,5	4	37	Керамич. черепица
2	Гимназия	6,0	5,3	3,6	4	24	Экофлекс
3	Ночлежный дом	6,3	6,0	4,8	5	18	Линокром
4	Клуб юннатов	5,4	5,4	3,6	5	32	Бикрост
5	Офис МК-проект	6,3	6,3	3,0	4	31	Оц. сталь
6	Дом правосудия «Сострадание»	6,3	5,7	4,2	3	30	Мягкая черепица
7	Харчевня «Три пескаря»	5,7	5,7	3,9	4	27	Металло-черепица
8	Школа	5,4	5,4	4,5	3	33	Катепал
9	Библиотека	5,4	5,1	3,0	4	36	Оц. сталь
10	ТД «Сухона»	5,7	5,4	4,0	5	26	Линокром
11	Проектный институт	6,0	6,0	4,2	4	30	Мягкая череп.
12	Автовокзал	5,7	4,2	4,5	5	29	Техноэласт
13	Архив	6,0	4,8	3,0	4	18	Шифер
14	ТВЦ	5,7	5,1	3,3	4	20	Оц. сталь
15	ГКЦ	6,3	6,3	4,2	3	27	Оц. сталь
16	Диско- клуб «Каблuchок»	6,3	6,0	3,6	5	24	Керамич. черепица
17	Хоспис	5,4	4,2	3,3	3	30	Экофлекс
18	ТД «Пчелка»	4,8	4,2	3,5	4	32	Катепал
19	Стоматология	5,7	4,8	3,0	5	19	Линокром
20	Спортшкола	6,0	5,1	4,5	3	22	Шифер
21	Офис Вологдаэнерго	5,1	4,5	3,3	4	26	Металло-черепица
22	Поликлиника	5,7	4,2	3,6	4	29	Оц. сталь
23	Арт - клуб	6,3	4,8	4,2	4	31	Экофлекс
24	Муз. театр	6,0	4,2	4,5	3	32	Катепал

25	Биржа Зайка	5,7	5,4	4,2	5	19	Линокром
26	Супермаркет «Сельмаг»	6,0	5,1	3,6	3	27	Металочерепица
27	Картин. галерея	5,4	4,8	4,2	5	33	Техноэласт
28	Музей	5,1	4,2	3,6	5	34	Оц. сталь
29	Кафе «Пятачок»	5,1	4,5	3,3	4	28	Шифер
30	Белка- тур	6,3	6,0	4,2	3	32	Экофлекс

Продолжение таблицы 1

№ вар.	Полы	Утеплитель чердачного перекрытия	t, мм	Район стр-ва	Н _{подв.} м	Отметка планировки
9	10	11	12	13	14	15
1	Паркет	МБП	180	Бабаево	2,0	-0,800
2	Паркет	URSA	140	Харовск	2,4	-1,100
3	Керамич. пл	Isover	100	Устюжна	2,3	-1,200
4	Линолеум	Rockwoool	200	Воронеж	3,0	-1,500
5	ДВП	Перлит	180	Брянск	3,3	-0,900
6	Бетон мозаичн.	URSA	150	Санкт-Петербург	3,5	-0,600
7	Линолеум	Пеноблоки	220	Иркутск	2,4	-0,850
8	Паркет	МБП	170	Вожега	2,1	-0,900
9	Линолеум	Эковата	160	Липин Бор	2,2	-1,000
10	Ламинат	URSA	150	Нюксеница	1,8	-0,600
11	Паркет	Пенополиуретан	200	Ростов на Дону	3,2	-1,200
12	Бетонные	URSA	130	Шуйское	2,8	-0,750
13	Линолеум	Isover	180	Самара	2,5	-0,650
14	Керамич. пл.	Пенобетон	120	Архангельск	2,4	-1,300
15	Паркет	Paroc	190	Сокол	3,3	-1,050
16	Ламинат	Roofmate	100	Екатеринбург	3,0	-1,350
17	Дощатые	Rockwoool	160	Иваново	2,4	-1,100
18	Керамич. пл	Эковата	200	Киров	2,7	-1,500
19	Линолеум	Ursafoam	110	Череповец	2,5	-1,150
20	Дощатые	МБП	260	Ярославль	2,1	-1,250
21	Ламинат	Пенобетон	170	Валдай	2,3	-0,650
22	Линолеум	URSA	150	Котлас	2,6	-0,900

23	Паркет	Paroc	140	Сямжа	3,0	-0,800
24	Дощатые	Эковата	200	Киров	2,7	-1,500
25	Линолеум	Ursofoam	110	Череповец	2,5	-1,150
26	Керамическая плитка	Пеноблоки	210	Нижний Новгород	2,4	-0,750
27	Ламинат	Rockwoool	160	Вытегра	1,8	-0,600
28	Дощатые	Roofmate	120	Кадников	2,3	-1,350
29	Линолеум	Paroc	170	Псков	2,6	-1,100
30	Паркет	URSA	150	Тотьма	3,0	-1,500

Продолжение таблицы А-1

№ вар.	Грунт №1	$\gamma_{1..,}$ кН/м ³	h_1 , м	Грунт №2	$\gamma_{2..,}$ кН/м ³	h_2 , м	Грунт №3	$\gamma_{3..,}$ кН/м ³	h_3 , м	J_L	e
16	17	18	19	20	21	22	23	24	25	26	27
1	Растительный	17,1	1,2	Суп.	19,0	0,8	Суглинок	20,4	8,0	0,4	0,85
2		16,6	1,0	Торф	16,0	2,0		18,3	4,5	0,7	0,6
3		17,2	0,5	Суп.	18,0	2,0		18,7	5,0	0,4	0,5
4		16,8	1,0	П. рыхл.	16,5	1,8		18,4	4,6	0,5	0,6
5		17,5	0,8	Торф	16,2	1,1		18,2	4,8	0,6	0,7
6	Насыпной	16,1	0,6	П.пыл.	18,7	0,7	Супесь	19,7	8,0	0,4	0,7
7		16,7	1,1	П.мелк.	17,4	0,5		19,8	6,5	0,5	0,6
8		16,4	0,9	Сугл.	17,0	2,5		18,6	5,7	0,6	0,8
9		17,3	0,5	Торф	18,4	1,7		18,7	4,9	0,3	0,6
10		16,9	0,7	П.пыл.	17,1	2,1		18,2	6,0	0,5	0,7
11	Культурный слой	17,1	1,1	Суп.	19,3	0,9	Суглинок	20,5	7,0	0,5	0,8
12		16,6	1,0	Торф	16,2	2,1		18,6	5,5	0,6	0,6
13		17,2	0,5	Суп.	18,4	2,2		18,2	6,0	0,5	0,5
14		16,8	1,2	П. рыхл.	17,6	1,8		18,7	5,6	0,4	0,6
15		17,5	0,7	Торф	16,2	1,2		18,5	5,8	0,5	0,7
16	Растительный	16,5	0,6	Сугл.	18,6	0,7	Супесь	19,6	6,0	0,5	0,7
17		16,7	1,1	П.мелк.	17,2	0,4		19,2	4,5	0,6	0,6
18		16,4	0,9	Сугл.	17,3	2,2		18,5	4,7	0,5	0,8
19		17,3	0,5	Торф	18,2	1,7		18,4	5,9	0,6	0,6
20		16,7	0,8	П.пыл.	17,5	2,3		18,6	5,0	0,5	0,7

21	Насыпной	17,0	1,4	Суп.	19,2	0,6	Суглинок	20,3	6,0	0,4	0,8
22		16,6	1,0	Торф	16,0	2,1		18,2	5,6	0,6	0,6
23		17,2	0,5	Суп.	18,2	2,4		18,6	5,8	0,5	0,5
24		16,8	1,2	П. рыхл.	16,5	1,6		18,5	4,5	0,4	0,6
25		17,5	0,7	Торф	16,3	1,5		18,6	4,3	0,5	0,7
26	Культурный слой	16,2	1,3	Сугл.	18,5	0,7	Супесь	19,5	5,0	0,3	0,7
27		16,7	1,0	П. мелк.	17,3	0,8		19,6	6,5	0,5	0,6
28		16,4	0,7	Сугл.	17,0	1,8		18,5	4,7	0,6	0,8
29		17,3	1,2	Торф	18,4	1,6		18,8	4,9	0,3	0,6
30		16,8	0,6	П. пыл.	17,3	1,4		18,4	5,6	0,4	0,7

Таблица А-2

Расчет свайного фундамента

№ вар	N, кН/м	Грунт №1	\mathcal{J}_L	\mathcal{t}_1 , м	Грунт №2	\mathcal{J}_L	\mathcal{t}_2 , м	Грунт №3	\mathcal{J}_L	Марка свай
1	2	3	4	5	6	7	8	9	10	11
1	220	Сугл.	0,6	1,9	Пес. рыхл.	-	2,3	Супесь	0,2	С 8-30
2	250	Глина	0,8	2,3	Супесь	0,7	2,6	Сугл.	0,3	С 8-35
3	350	Супесь	0,6	2,4	Торф	-	2,7	Глина	0,2	С 9-35
4	270	Сугл.	0,7	1,7	Супесь	0,5	3,5	Глина	0,3	С 9-35
5	310	Глина	0,7	2,2	Супесь	0,6	3,1	Сугл.	0,2	С 9-30
6	400	Глина	0,5	1,8	Сугл.	0,7	2,9	Супесь	0,2	С 8-35
7	225	Сугл.	0,7	2,0	П. рыхл.	-	2,2	Супесь	0,2	С 8-30
8	255	Глина	0,7	2,2	Супесь	0,6	2,7	Сугл.	0,3	С 8-35
9	355	Супесь	0,8	2,5	Торф	-	2,6	Глина	0,2	С 9-35
10	275	Сугл.	0,6	1,7	Супесь	0,5	3,5	Глина	0,3	С 9-35
11	315	Глина	0,7	2,4	Супесь	0,6	2,9	Сугл.	0,2	С 9-30
12	405	Глина	0,5	2,1	Сугл.	0,7	2,6	Супесь	0,2	С 8-35
13	330	Сугл.	0,6	1,8	Торф	-	2,4	Супесь	0,2	С 8-30
14	260	Глина	0,8	2,2	Супесь	0,7	2,7	Сугл.	0,3	С 8-35
15	360	Супесь	0,6	2,3	Пес. рыхл.	-	2,8	Глина	0,2	С 9-35
16	280	Сугл.	0,6	1,6	Супесь	0,5	3,6	Глина	0,3	С 9-35
17	320	Глина	0,7	2,1	Супесь	0,6	3,2	Сугл.	0,2	С 9-30
18	410	Глина	0,5	1,7	Сугл.	0,7	3,0	Супесь	0,2	С 8-35
19	210	Сугл.	0,6	2,1	Пес.	-	2,1	Супесь	0,2	С 8-30

					рыхл.					
20	240	Глина	0,8	2,1	Супесь	0,7	2,8	Сугл.	0,3	С 8-35
21	340	Супесь	0,6	2,2	Торф	-	2,9	Глина	0,2	С 9-35
22	260	Сугл.	0,6	1,8	Супесь	0,5	3,4	Глина	0,3	С 9-35
23	300	Глина	0,7	2,3	Супесь	0,6	3,0	Сугл.	0,2	С 9-30
24	390	Глина	0,5	2,0	Сугл.	0,7	2,7	Супесь	0,2	С 8-35
25	230	Сугл.	0,6	2,2	Пес.рыхл.	-	2,1	Супесь	0,2	С 8-30
26	260	Глина	0,8	2,4	Супесь	0,7	2,5	Сугл.	0,3	С 8-35
27	360	Супесь	0,6	2,6	Торф	-	2,5	Глина	0,2	С 9-35
28	260	Сугл.	0,6	2,0	Супесь	0,5	3,2	Глина	0,3	С 9-35
29	315	Глина	0,7	2,4	Супесь	0,6	2,9	Сугл.	0,2	С 9-30
30	415	Глина	0,5	1,9	Сугл.	0,7	2,8	Супесь	0,2	С 8-35

Приложение Б

Плотность некоторых строительных материалов

	Наименование строительных материалов	Плотность ρ , кг/м ³
1	Бетон тяжелый	2200...2400
2	Железобетон	2500
3	Каменная кладка	1700
4	Асфальтобетон литой (в стяжках)	1800
5	Керамзитобетон	900...1600
6	Древесина (сосна, ель)	500
7	Дуб, береза	700
8	Сталь	7800
9	Фанера	700
10	Цементно-песчаный раствор	2000
11	Керамическая плитка	2700
12	Ламинат $t=7...8$ мм	700
13	Паркет $t=2...25$ мм	500
14	Линолеум $t=3$ мм	1100...1600
15	Плиты ДВП $t=3,2$ мм	700

16	Листы ГКЛ t=16мм, ГВЛ t=13мм	1100
17	Утеплитель URSA, PAROC	60...75
18	Мин-ватные плиты полужесткие	125
19	Мин-ватные плиты жесткие	250
20	Эковата	300
21	Плиты ДВП изоляционные, t=24мм	250
22	Пенопласт	15...25
23	Пенополистирол ПСБ-С (ГОСТ 15588-86)	35
24	Керамзит	300...500
25	Перлит	250
26	Вермикулит	250...400
27	Rockwool	110...160
28	Roofmate	30
29	URSAFOAM	60...75
30	Isover	50...80
31	Катепал-тупла	1200
32	Бикрост, Линокром	1200
33	Техноэласт, Экофлекс	1150
34	Рубероид t=3мм	600
35	Битум	1050

Приложение В

Нагрузки и воздействия

Таблица В-1

Коэффициент надежности по нагрузке γ_f
для веса строительных конструкций
по таблице 7.1 СП 20.13330.2011

Конструкции сооружений:	Коэффициент надежности по нагрузке γ_f
металлические	1,05
бетонные (со средней плотностью свыше 1600 кг/м ³),	1,1

железобетонные, каменные, армокаменные, деревянные бетонные (со средней плотностью 1600 кг/м ³ и менее), изоляционные, выравнивающие и отделочные слои (плиты, материалы в рулонах, засылки, стяжки и т.п.), выполняемые:	
в заводских условиях	1,2
на строительной площадке	1,3

Таблица В-2

Нагрузки на перекрытия зданий
по табл. 8.3 СП 20.13330-2011

Помещения зданий и сооружений	Нормативные значения нагрузок P_n , кПа
1. Квартиры жилых зданий; спальные помещения детских дошкольных учреждений и школ-интернатов; жилые помещения домов отдыха и пансионатов, общежитий и гостиниц; палаты больниц и санаториев	1,5
2. Служебные помещения административного, инженерно-технического, научного персонала организаций и учреждений; офисы, классные помещения учреждений просвещения; бытовые помещения (гардеробные, душевые, умывальные, уборные) промышленных предприятий и общественных зданий и сооружений	2,0
3. Кабинеты и лаборатории учреждений здравоохранения, лаборатории учреждений просвещения, науки; помещения ЭВМ, кухни общественных зданий; помещения учреждений бытового обслуживания населения (парикмахерские, ателье и т.п.), технические этажи; подвальные помещения	Не менее 2,0
4. Залы:	
а) читальные	2,0
б) обеденные (в кафе, ресторанах, столовых)	3,0
в) собраний и совещаний, ожидания, зрительные и концертные, спортивные, фитнес-центры, бильярдные	4,0
г) торговые, выставочные и экспозиционные	Не менее 4,0
5. Книгохранилища; архивы	Не менее 5,0
8. Чердачные помещения	0,7
12. Вестибюли, фойе, коридоры, лестницы (с относящимися к ним проходами), примыкающие к помещениям, указанным в позициях:	
а) 1, 2 и 3	3,0

Таблица В-3

Масса плит перекрытия

№	Марка плиты	Масса, кг	№	Марка плиты	Масса, кг
1	ПК 63.10	1825	13	ПК 63.15	2950
2	ПК 60.10	1725	14	ПК 60.15	2800
3	ПК 57.10	1650	15	ПК 57.15	2675
4	ПК 54.10	1575	16	ПК 54.15	2525
5	ПК 51.10	1475	17	ПК 51.15	2400
6	ПК 48.10	1400	18	ПК 48.15	2250
7	ПК 63.12	2200	19	ПК 63.18	3350
8	ПК 60.12	2100	20	ПК 60.18	3175
9	ПК 57.12	2000	21	ПК 57.18	3025
10	ПК 54.12	1900	22	ПК 54.18	2875
11	ПК 51.12	1800	23	ПК 51.18	2700
12	ПК 48.12	1700	24	ПК 48.18	2550

Таблица В-4

Виды кровельных материалов и рекомендуемые сечения обрешетки

№	Вид кровельного материала	Толщина, мм	Плотность ρ , кг/м ³	Обрешетка	
				Сечение	Шаг
1	Оцинкованная сталь, металлочерепица	0,6-0,7	7800	30×150	200-250
2	Асбестоцементные листы (шифер) ОВ;УВ	10 12	1700	40×40	500
3	Натуральная черепица	25	2400	40×60	300
4	Мягкая черепица	3	800	40×40	500

5	Линокрот, 2 слоя	1сл.-3мм	1100	40×50	500
---	------------------	----------	------	-------	-----

При устройстве мягкой кровли по обрешетке укладывают сплошной настил $t=30\text{мм}$.

Таблица В-5

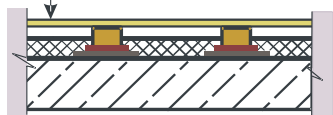
Расчетное значение веса снегового покрова S_g
на 1 м^2 горизонтальной поверхности земли

Снеговые районы Российской Федерации (принимаются по карте 1 приложения Ж СП 20.13330.2011)	I	II	III	IV	V	VI	VII	VIII
S_g , кПа	0,8	1,2	1,8	2,4	3,2	4,0	4,8	5,6

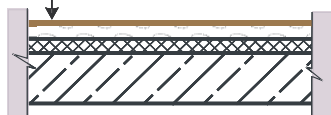
Приложение Г

Узлы полов

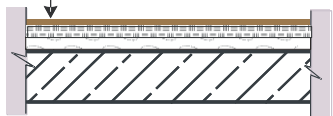
доска шпунтовая-28мм
лаги 80×100, шаг 500мм
теплоизоляция. слой
ДВП под лагами 24×120мм
1слой рубероида 3×150мм
ж/б плита ПК



покрытие пола: паркет-22мм
керамическая плитка-8мм, ДВП-3,2мм
бетон мозаичный 20-40мм
цем.-песч. стяжка
тепло-зв.-изоляция. слой
ж/б плита ПК



линолеум-3мм
цем.-песч. стяжка
тепло-зв.-изоляция. слой
ж/б плита ПК



ламинат-8мм
подложка-4мм
цем.-песч. стяжка
тепло-зв.-изоляция. слой
ж/б плита ПК

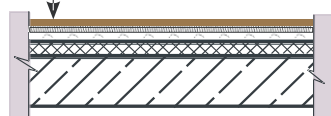


Рисунок Д

Таблица Д Нормативная глубина промерзания грунтов
Вологодской области и районы по снеговой нагрузке

№	Наименование населенного пункта	Наименование района	Район по снеговой нагрузке	Для грунтов в см	
				суглинки и глины	супеси и пески.
1	г.Бабаево	Бабаевский	5	143.3	174.5
2	с.им. Бабушкина	Бабушкинский	4	155.7	189.6
3	г. Белозерск	Белозерский	5	146.9	178.8
4	с. Липин Бор	Вашкинский	5	147.0	179.0
5	г. Великий Устюг	Великоустюгский	4	163.8	199.4
6	с. Верховажье	Верховажский	5	154.8	188.5
7	пгт. Вожега	Вожегодский	5	152.7	185.9
8	г. Вологда	Вологодский	4	148.2	180.4
9	пгт. Молочное	Вологодский	4	148.7	181.0
10	с. Прилуки	Вологодский	4	149.7	182.2
11	г. Вытегра	Вытегорский	5	142.3	173.2
12	с. Анненский мост	Вытегорский	5	149.2	181.6
13	г. Грязовец	Грязовецкий	4	150.0	182.6
14	пгт. Кадуй	Кадуйский	4	142.8	173.8
15	д. Никольское	Кадуйский	4	142.9	174.0
16	г. Кириллов	Кирилловский	5	147.8	180.0
17	с. Чарозеро	Кирилловский	5	150.8	183.6
18	с. Кич. Городок	Кич.-Городецкий	4	163.0	198.4
19	с. Шуйское	Междуреченский	4	152.7	185.9
20	г. Никольск	Никольский	4	160.3	145.1
21	с. Нюксеница	Нюксенский	4	159.8	194.5
22	д. Жар	Нюксенский	4	159.8	194.5
23	г. Сокол	Сокольский	4	150.0.	182.6
24	г. Кадников	Сокольский	4	150.0	182.6
25	с. Биряково	Сокольский	4	155.7	189.5
26	с. Сямжа	Сямженский	4	153.5	186.9
27	с. Тарногский Городок	Тарногский	4	158.5	193.0
28	г. Тотьма	Тотемкий	4	155.7	189.5
29	пгт. Устье	Усть-Кубинский	4	149.8	182.4

30	г. Устюжна	Усюженский	4	141.6	172.4
31	г. Харовск	Харовский	5	151.3	184.2
32	пгт. Чагода	Чагодощенский	4	139.0	169.2
33	г. Череповец	Череповецкий	4	144.9	176.4
34	п. Шексна	Шекснинский	4	146.3	178.1

Приложение Ж Таблицы для расчета грунтов оснований

Таблица Ж-1 **Безразмерные коэффициенты M_γ , M_q , M_c**
(таблица 5.5 СП 22.13330.2011)

Угол внутр. трения φ_{II} , град.	Коэффициенты			Угол внутр. трения φ_{II} , град.	Коэффициенты		
	M_γ	M_q	M_c		M_γ	M_q	M_c
0	0	1,00	3,14	23	0,69	3,65	6,24
1	0,01	1,06	3,23	24	0,72	3,87	6,45
2	0,03	1,12	3,32	25	0,78	4,11	6,67
3	0,04	1,18	3,41	26	0,84	4,37	6,90
4	0,06	1,25	3,51	27	0,91	4,64	7,14
5	0,08	1,32	3,61	28	0,98	4,93	7,40
6	0,10	1,39	3,71	29	1,06	5,25	7,67
7	0,12	1,47	3,82	30	1,15	5,59	7,95
8	0,14	1,55	3,93	31	1,24	5,95	8,24
9	0,16	1,64	4,05	32	1,34	6,34	8,55
10	0,18	1,73	4,17	33	1,44	6,76	8,88
11	0,21	1,83	4,29	34	1,55	7,22	9,22
12	0,23	1,94	4,42	35	1,68	7,71	9,58
13	0,26	2,05	4,55	36	1,81	8,24	9,97
14	0,29	2,17	4,69	37	1,95	8,81	10,37
15	0,32	2,30	4,84	38	2,11	9,44	10,80
16	0,36	2,43	4,99	39	2,28	10,11	11,25
17	0,39	2,57	5,15	40	2,46	10,85	11,73
18	0,43	2,73	5,31	41	2,66	11,64	12,24
19	0,47	2,89	5,48	42	2,88	12,51	12,79
20	0,51	3,06	5,66	43	3,12	13,46	13,37

21	0,56	3,24	5,84	44	3,38	14,50	13,98
22	0,61	3,44	6,04	45	3,66	15,64	14,64

Таблица Ж-2 Коэффициент k_h влияния теплового режима здания
(таблица 5.2 СП.22.13330.2011)

Особенности сооружения	Коэффициент k_h при температуре воздуха в помещении, примыкающем к наружным фундаментам, °С				
	0	5	10	15	≥ 20
Без подвала с полами, устраиваемыми:					
по грунту	0,9	0,8	0,7	0,6	0,5
на лагах по грунту	1,0	0,9	0,8	0,7	0,6
по утепленному цокольному перекрытию	1,0	1,0	0,9	0,8	0,7
С подвалом или техническим подпольем	0,8	0,7	0,6	0,5	0,4

Таблица Ж-3 Коэффициенты условия работы γ_{c1} и γ_{c2}
(таблица 5.4 СП 22.13330.2011)

Грунты	Коэффициент γ_{c1}	Коэффициент γ_{c2} при отношении длины здания к высоте L/H, равном	
		4 и более	1,5 и менее
Крупнообломочные с песчаным заполнителем, песчаные, кроме мелких и пылеватых	1,4	1,2	1,4
Пески мелкие	1,3	1,1	1,3
Пески пылеватые:			
маловлажные и влажные	1,25	1,0	1,2
насыщенные водой	1,1	1,0	1,2
Пылевато-глинистые, а также крупнообломочные с пылевато-глинистым заполнителем с показателем текучести грунта или заполнителя $\mathcal{J}_L \leq 0,25$	1,25	1,0	1,1
То же, при $0,25 < \mathcal{J}_L \leq 0,5$	1,2	1,0	1,1
То же, при $\mathcal{J}_L > 0,5$	1,1	1,0	1,0
Примечание: Для зданий с гибкой конструктивной схемой			

значение коэффициента $\gamma_{c2} = 1$.

Нормативные значения прочностных характеристик грунтов

Нормативные значения удельного сцепления c_n , кПа, угла внутреннего трения φ_n , град. пылевато-глинистых грунтов (таблица Б.2 СП 22.13330.2011)

Таблица И-1

Наименование грунтов и значения показателя текучести		Обозначения	Характеристики грунтов при коэффициенте пористости e , равном					
			0,45	0,55	0,65	0,75	0,85	0,95
Супеси	$0 \leq \mathcal{I}_L \leq 0,25$	c_n	21	17	15	13	-	-
		φ_n	30	29	27	24	-	-
	$0,25 < \mathcal{I}_L \leq 0,75$	c_n	19	15	13	11	9	-
		φ_n	28	26	24	21	18	-
Суглинки	$0 < \mathcal{I}_L \leq 0,25$	c_n	47	37	31	25	22	19
		φ_n	26	25	24	23	22	20
	$0,25 < \mathcal{I}_L \leq 0,5$	c_n	39	34	28	23	18	15
		φ_n	24	23	22	21	19	17
	$0,5 < \mathcal{I}_L \leq 0,75$	c_n	-	-	25	20	16	14
		φ_n	-	-	19	18	16	14
Глины	$0 < \mathcal{I}_L \leq 0,25$	c_n	-	81	68	5)	47	41
		φ_n	-	21	20	19	18	16
	$0,25 < \mathcal{I}_L \leq 0,5$	c_n	-	-	57	50	43	37
		φ_n	-	-	18	17	16	14
	$0,5 < \mathcal{I}_L \leq 0,75$	c_n	-	-	45	41	36	33
		φ_n	-	-	15	14	12	10

Условные расчетные сопротивления R_0

Таблица И-2

пылевато-глинистых (непросадочных) грунтов
таблица В.3 СП 22.13330.2011)

Вид грунта	Коэф. пористости e	Значения R_0 , кПа, при показателе текучести грунта J_L									
		0	0,1	0,2	0,3	0,4	0,5	0,6	0,7	0,8	0,9
Супеси	0,5	300	290	280	270	260	250	240	230	220	210
	0,55	288	278	268	258	248	238	228	218	208	198
	0,6	275	265	255	245	235	225	215	205	195	185
	0,65	263	253	243	233	223	213	203	193	183	173
	0,7	250	240	230	220	210	200	190	180	170	160
Суглинки	0,5	350	340	330	320	310	300	290	280	270	260
	0,55	325	316	307	297	288	279	270	260	251	242
	0,6	300	292	283	275	266	257	249	241	232	224
	0,65	275	267	260	252	244	236	229	221	213	205
	0,7	250	243	236	229	222	215	208	201	194	187
	0,75	242	234	227	219	212	204	197	189	182	174
	0,8	233	225	217	209	201	193	185	177	169	161
	0,85	225	217	208	200	191	182	174	166	157	149
	0,9	217	208	199	190	181	172	163	154	145	136
	0,95	208	199	189	180	170	151	151	142	132	123
1	200	190	180	170	160	150	140	130	120	110	
Глины	0,5	600	580	560	540	520	500	480	460	440	420
	0,55	550	530	510	490	470	450	430	410	390	370
	0,6	500	480	460	440	420	400	380	360	340	320
	0,65	262	264	265	266	268	269	270	271	273	274
	0,7	250	250	250	250	250	250	250	250	250	250
	0,75	238	238	238	238	238	238	225	225	225	225
	0,8	300	300	300	300	300	300	200	200	200	200
	0,85	292	292	292	292	292	292	183	183	183	183
	0,9	283	283	283	283	283	283	167	167	167	167
	0,95	275	275	275	275	275	275	150	150	150	150
	1	267	267	267	267	267	267	133	133	133	133
1,05	258	258	258	258	258	258	117	117	117	117	
1,1	250	250	250	250	250	250	100	100	100	100	

Таблица И-3

Расчетные сопротивления под нижним концом забивных свай, R , кПа (табл.7.2 СП 22.13330.2011)

Глубина погружения нижнего конца свай, м	Значение R , кПа						
	Для песчаных грунтов средней плотности						
	гравелистых	крупных	-	средней крупности	мелких	пылеватых	-
	пылевато-глинистых грунтов при показателе текучести J_L , равном						
	0	0,1	0,2	0,3	0,4	0,5	0,6
3	7500	<u>6600</u> 4000	3000	<u>3100</u> 2000	<u>2000</u> 1200	1100	600
4	8300	<u>6800</u> 5100	3800	<u>3200</u> 2500	<u>2100</u> 1600	1250	700
5	8800	<u>7000</u> 6200	4000	<u>3400</u> 2800	<u>2200</u> 2000	1300	800
7	9700	<u>7300</u> 6900	4300	<u>3700</u> 3300	<u>2400</u> 2200	1400	850
10	10500	<u>7700</u> 7300	5000	<u>4000</u> 3500	<u>2600</u> 2400	1500	900
15	11700	<u>8200</u> 7500	5600	<u>4400</u> 4000	2900	1650	1000
<p><u>Примечание:</u> Над чертой даны значения R для песчаных грунтов, под чертой - для пылевато-глинистых.</p>							

Таблица И-4

Расчетные сопротивления на боковой поверхности забивных свай, f_i , кПа (табл.7.3 СП 22.13330.2011)

Средняя глубина расположения слоя грунта, м	Значение f_i , кПа						
	песчаных грунтов средней плотности						
	Ср. круп	мелких	пылеват.	-	-	-	-
	пылеватато-глинистых грунтов при показателе текучести J_L , равном						
	0,2	0,3	0,4	0,5	0,6	0,7	0,8
1	35	23	15	12	8	4	4
2	42	30	21	17	12	7	5
3	48	35	25	20	14	8	7
4	53	38	27	22	16	9	8
5	56	40	29	24	17	10	8
6	58	42	31	25	18	10	8
8	62	44	33	26	19	10	8
10	65	46	34	27	19	10	8
15	72	51	38	28	20	11	8

Примечания:

1. При определении по табл. 2 расчетных сопротивлений грунтов на боковой поверхности свай f_i пласты грунтов следует расчленять на однородные слои толщиной не более 2 м.
2. Значения расчетного сопротивления плотных песков на боковой поверхности свай f_i следует увеличивать на 30%.

Приложение К

Таблицы для расчета ЖБК

Таблица К-1

Расчетные сопротивления бетона, МПа
(таблица 2.1-1; 2.1-2; 2.1-4 СП 52-101-03)

Вид сопроти вления	Класс бетона по прочности на сжатие								
	B10	B15	B20	B25	B30	B35	B40	B45	B50
Сжатие R_b	6,0	8,5	11,5	14,5	17,0	19,5	22,0	25,0	27,5
Растя жение R_{bt}	0,56	0,75	0,9	1,05	1,15	1,3	1,4	1,5	1,6

Таблица К-2 Нормативные и расчетные сопротивления арматуры, МПа
Таблица 2.2-1; 2.2-2; 2.1-4 СП 52-101-03

Арматура классов	Растяжению		Сжатию	Нормативн. сопротивл. $R_{sn}, R_{s,ser}$
	продольной, R_s	поперечной, R_{sw}	R_{sc}	
A 240	215	170	215	240
A 300	270	215	270	300
A 400	355	285	355	400
A 500	435	300	435(400)	500
B 500	410	300	410(360)	500

Таблица К-3 Соотношения между диаметрами свариваемых стержней

Диаметры стержней одного направления	10	12	14	16	18	20	22	25	28	32	36
Наименьшие допустимые диаметры стержней	3	4	5	5	6	6	8	8	10	10	12

другого направления														
---------------------	--	--	--	--	--	--	--	--	--	--	--	--	--	--

Таблица К-4

Сортамент арматуры

Диаметр стержня, мм	Расчетная площадь поперечного сечения, см ² , при числе стержней									Масса 1 м длины арматуры, кг	Диаметр арматуры классов	
	1	2	3	4	5	6	7	8	9		A240, A400	B500
3	0,071	0,141	0,212	0,283	0,353	0,424	0,495	0,565	0,636	0,052	-	+
4	0,126	0,251	0,377	0,502	0,628	0,754	0,879	1,005	1,13	0,092	-	+
5	0,196	0,393	0,589	0,785	0,982	1,178	1,375	1,571	1,767	0,144	-	+
6	0,283	0,57	0,85	1,13	1,41	1,70	1,98	2,26	2,54	0,222	+	-
8	0,503	1,01	1,51	2,01	2,51	3,02	3,52	4,02	4,53	0,395	+	-
10	0,785	1,57	2,36	3,14	3,93	4,71	5,50	6,28	7,07	0,617	+	-
12	1,131	2,26	3,39	4,52	5,65	6,79	7,92	9,05	10,18	0,888	+	-
14	1,539	3,08	4,62	6,16	7,69	9,23	10,77	12,31	13,85	1,208	+	-
16	2,011	4,02	6,03	8,04	10,05	12,06	14,07	16,08	18,10	1,578	+	-
18	2,545	5,09	7,63	10,18	12,72	15,27	17,81	20,36	22,90	1,998	+	-
20	3,142	6,28	9,42	12,56	15,71	18,85	21,99	25,13	28,28	2,466	+	-
22	3,801	7,60	11,40	15,20	19,00	22,81	26,61	30,41	34,21	2,984	+	-
25	4,909	9,82	14,73	19,63	24,54	29,45	34,36	39,27	44,18	3,84	+	-
28	6,158	12,32	18,47	24,63	30,79	36,85	43,10	49,26	55,42	4,83	+	-
32	8,043	16,09	24,13	32,17	40,21	48,26	56,30	64,34	72,38	6,31	+	-
36	10,18	20,36	30,54	40,72	50,89	61,07	71,25	81,43	91,61	7,99	+	-

40	12,56	25,13	37,70	50,27	62,83	75,40	87,96	100,5	113,1	9,865	+	-
----	-------	-------	-------	-------	-------	-------	-------	-------	-------	-------	---	---

Таблица К-5 Данные для расчета прямоугольных сечений

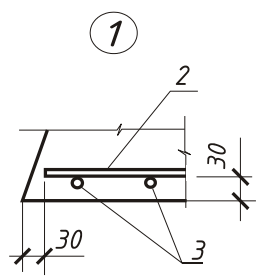
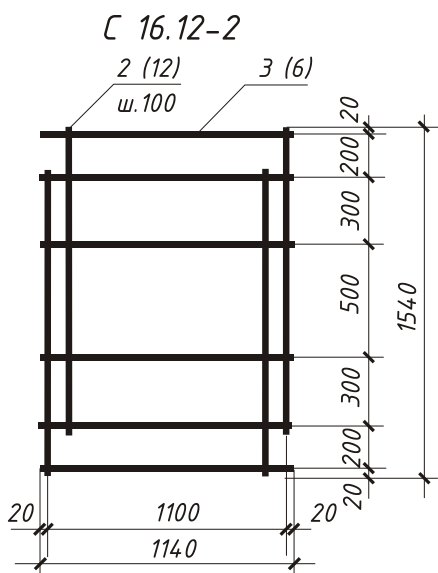
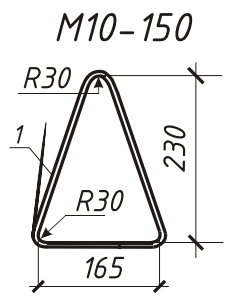
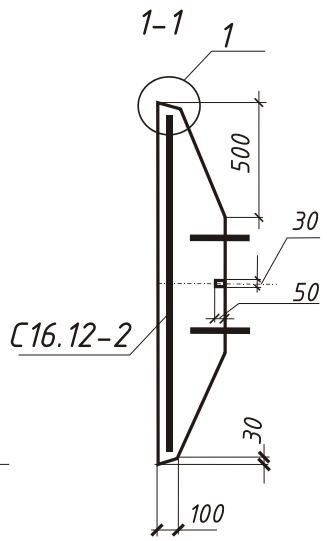
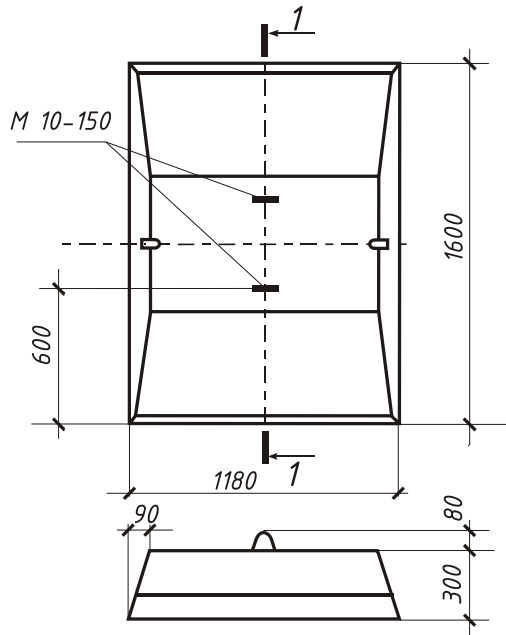
ξ (кси)	η (этга)	α_m	ξ (кси)	η (этга)	α_m
1	2	3	4	5	6
0,01	0,995	0,01	0,37	0,815	0,301
0,02	0,99	0,02	0,38	0,81	0,309
0,03	0,985	0,03	0,39	0,805	0,314
0,04	0,98	0,039	0,4	0,8	0,32
0,05	0,975	0,048	0,41	0,795	0,326
0,06	0,97	0,058	0,42	0,79	0,332
0,07	0,965	0,067	0,43	0,785	0,337
0,08	0,96	0,077	0,44	0,78	0,343
0,09	0,955	0,085	0,45	0,775	0,349
0,1	0,95	0,095	0,46	0,77	0,354
0,11	0,945	0,104	0,47	0,765	0,359
0,12	0,94	0,113	0,48	0,76	0,365
0,13	0,935	0,121	0,49	0,755	0,37
0,14	0,93	0,13	0,5	0,75	0,375
0,15	0,925	0,139	0,51	0,745	0,38
0,16	0,92	0,147	0,52	0,74	0,385
0,17	0,915	0,155	0,53	0,735	0,39
0,18	0,91	0,164	0,54	0,73	0,394
0,19	0,905	0,172	0,55	0,725	0,399
0,2	0,9	0,18	0,56	0,72	0,403
0,21	0,895	0,188	0,57	0,715	0,408
0,22	0,89	0,196	0,58	0,71	0,412
0,23	0,885	0,203	0,59	0,705	0,416
0,24	0,88	0,211	0,6	0,7	0,42
0,25	0,875	0,219	0,61	0,695	0,424
0,26	0,87	0,226	0,62	0,69	0,428
0,27	0,865	0,236	0,63	0,685	0,432
0,28	0,86	0,241	0,64	0,68	0,435
0,29	0,855	0,248	0,65	0,675	0,439
0,3	0,85	0,255	0,66	0,67	0,442
0,31	0,845	0,262	0,67	0,665	0,446
0,32	0,84	0,269	0,68	0,66	0,449
0,33	0,835	0,275	0,69	0,655	0,452
0,34	0,83	0,282	0,7	0,65	0,455

0,35	0,825	0,289	-	-	-
0,36	0,82	0,295	-	-	-

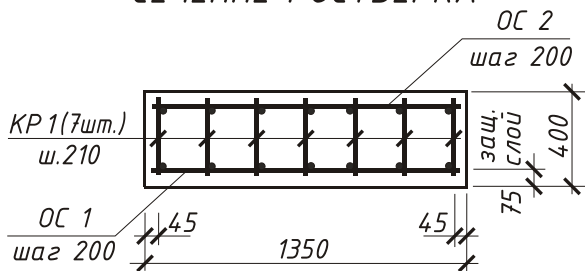
Приложение Л

Пример оформления чертежей

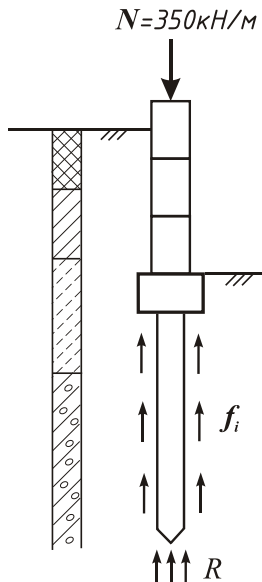
ПЛИТА ФЛ 16.12-2



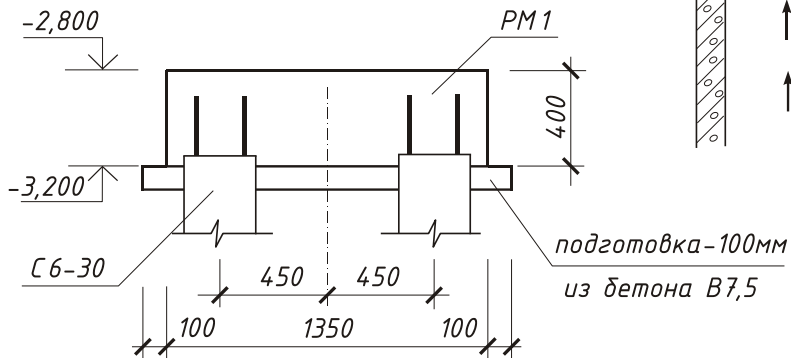
СЕЧЕНИЕ РОСТВЕРКА



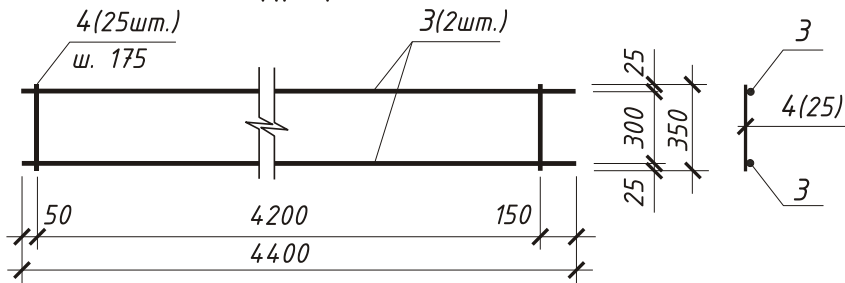
РАСЧЁТНАЯ СХЕМА СВАИ



СОПРЯЖЕНИЕ СВАИ С РОСТВЕРКОМ



КР 1



СПЕЦИФИКАЦИЯ СВАЙНОГО ФУНДАМЕНТА

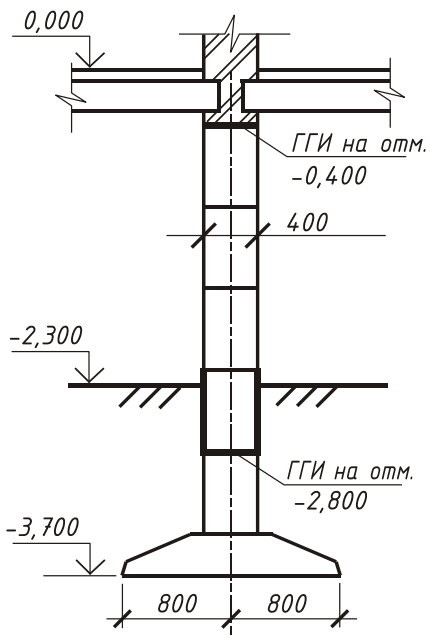
поз	ОБОЗНАЧЕНИЕ	НАИМЕНОВАНИЕ	кол	ПРИМ
		Свая С 3,5-30, шт./пог.м	0,71	
		<u>Материалы</u>		
	Ростверк монолитн. РМ1	Бетон тяжёлый кл. В 20, м ³ /пог.м	0,54	
	Бетонная подготовка	Бетон тяжёлый кл. В 7,5, м ³ /пог.м	0,16	
	РМ 1	<u>Сборочные единицы и детали</u>		
		Каркас плоский КР 1	7	15.84кг
		Соединительные стержни ОС 1		
1	ОС 1	∅14 А 400 ГОСТ 5781-82* ℓ=1300	18	1,57кг
2	ОС 2	∅6 А 240 ГОСТ 5781-82* ℓ=1300	18	0,29кг
	КР 1	<u>Детали</u>		
3	1,58 кг/м	∅16 А 400 ГОСТ 5781-82* ℓ=4400	2	6,95кг
4	0,222 кг/м	∅6 А 240 ГОСТ 5781-82* ℓ=350	25	0,08кг

ВЕДОМОСТЬ РАСХОДА СТАЛИ, кг

Марка элемента	Арматурные изделия						Общий расход
	Арматура класса						
	А 240			А 400			
	ГОСТ 5781-82		ГОСТ 5781-82		ГОСТ 5781-82		
	∅6	Итого	∅14	∅16	Итого	Итого	
РМ-1	18,80	18,80	28,27	97,30	125,57	144,37	

Должность	Фамилия	Подпись	Дата	КУРСОВАЯ РАБОТА				
Студент	Иванов П.И.	<i>ИИ</i>	12.11.13	СВАЙНЫЙ ФУНДАМЕНТ		Стадия	Масса	Масштаб
						У	0,78т	1:20
Преподаватель	Кодочигова Н.В.		14.11.13	ЖЕЛЕЗОБЕТОН		Лист 12	Листов 3	
				61		ВСК 372 гр.		

СЕЧЕНИЕ ЛЕНТОЧНОГО ФУНДАМЕНТА



СЕЧЕНИЕ СВАЙНОГО ФУНДАМЕНТА

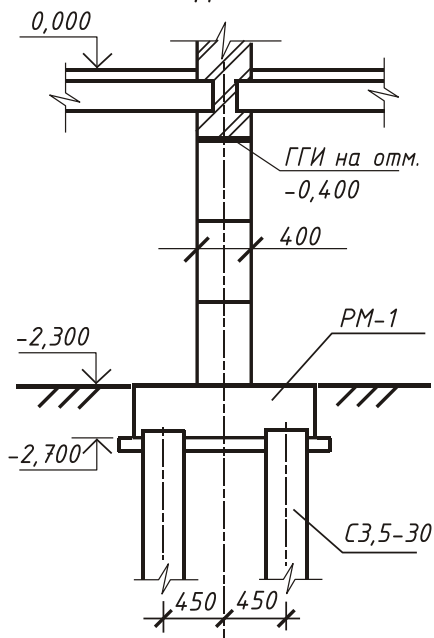
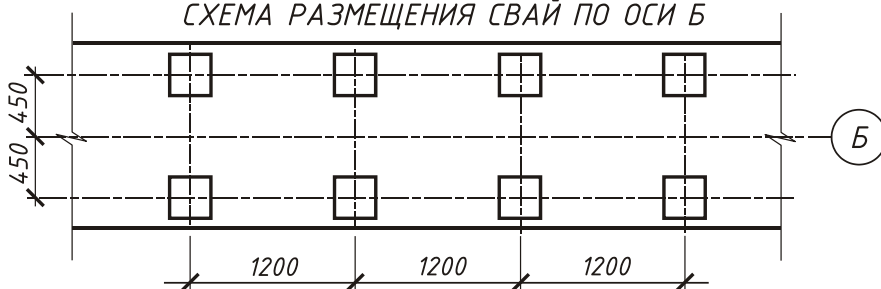


СХЕМА РАЗМЕЩЕНИЯ СВАЙ ПО ОСИ Б



СРАВНЕНИЕ ВАРИАНТОВ (на 1 пог. м)

Вид фундамента	Расход бетона, м ³ /пог.м			Расход стали, кг/пог.м		
	ФБС (роств)	ФЛ (сваи)	Итого	ФБС (роств)	ФЛ (сваи)	Итого
1	2	3	4	5	6	7
Ленточный	1,20	0,34	1,54	-	9,82	9,82
Свайный	0,70	0,55	1,25	36,1	18,67	54,77

*ДЕПАРТАМЕНТ ОБРАЗОВАНИЯ ВОЛОГОДСКОЙ ОБЛАСТИ
Бюджетное образовательное учреждение
среднего профессионального образования Вологодской области
«ВОЛОГОДСКИЙ СТРОИТЕЛЬНЫЙ КОЛЛЕДЖ»*

*РАСЧЁТНО-ПОЯСНИТЕЛЬНАЯ ЗАПИСКА
К КУРСОВОЙ РАБОТЕ
«РАСЧЁТ И КОНСТРУИРОВАНИЕ ФУНДАМЕНТОВ
ГРАЖДАНСКОГО ЗДАНИЯ»*

*Студент Иванов П.И.
Группа 293
Отделение ПГС
специальность 270802
«Строительство и эксплуатация зданий и сооружений»
Руководитель: Кодочигова Н.В.*

ВОЛОГДА 2013

СОДЕРЖАНИЕ

	стр.
Введение	3
Задание	4
1. Исходные данные	5
2. Сбор нагрузок	6
3. Вариант ленточного фундамента	10
3.1 Определение глубины заложения фундамента	10
3.2 Определение ширины подошвы фундамента	11
3.3 Расчёт фундаментной плиты	13
4. Вариант свайного фундамента	15
4.1 Определение несущей способности и шага свай	16
4.2 Расчёт и конструирование ростверка	19
5. Сравнение вариантов и заключение	20
6. Литература	21

ЛИТЕРАТУРА

1. СП 20.13330.2011. Свод правил. Нагрузки и воздействия. Актуализированная редакция СНиП 2.01.07-85*
2. СП 22.13330.2011.02.01-83*. Свод правил. Основания зданий и сооружений. Актуализированная редакция СНиП 2.02.01-83*
3. СП 52-101-2003. Свод правил. Бетонные и железобетонные конструкции без предварительного напряжения арматуры
4. СНиП 23-01-99. Строительная климатология
5. СП 24.13330.2011. Свод правил. Свайные фундаменты. Актуализированная редакция СНиП 2.02.03-85
6. ГОСТ 13580-85. Плиты железобетонные ленточных фундамента
7. ГОСТ 19804-91. Сваи железобетонные. Технические условия
8. В.И. Сетков. Строительные конструкции. - М.: ИНФРА-М, 2013г.
9. Каленистова Н.А., Кодочигова Н.В. Расчётные программы в электронной таблице Excel по темам МДК.01.01 «Расчёт

ленточного фундамента», «Расчёт свайного фундамента».