

**Департамент образования Вологодской области
бюджетное профессиональное образовательное учреждение
Вологодской области
«ВОЛОГОДСКИЙ СТРОИТЕЛЬНЫЙ КОЛЛЕДЖ»**

МЕТОДИЧЕСКИЕ РЕКОМЕНДАЦИИ

по организации внеаудиторной самостоятельной работы студентов
по дисциплине ЕН.02. Информатика

Специальность 08.02.01 «Строительство и эксплуатация зданий и сооружений»

2017 г.

Рассмотрено на заседании предметной цикловой комиссии общепрофессиональных, специальных дисциплин и дипломного проектирования по специальностям 08.02.01 «Строительство и эксплуатация зданий и сооружений», 08.02.07 «Монтаж и эксплуатация внутренних сантехнических устройств, кондиционирования воздуха и вентиляции», 43.02.08 «Сервис домашнего и коммунального хозяйства»

Данные методические рекомендации предназначены для студентов 1 курса (на базе среднего общего образования) специальности 08.02.01 «Строительство и эксплуатация зданий и сооружений» БПОУ ВО «Вологодский строительный колледж» при выполнении внеаудиторной самостоятельной работы по дисциплине «Информатика».

Методические рекомендации содержат: введение, рекомендации по работе с литературой и оформлению списков литературы, рекомендации по выполнению докладов, сообщений, конспектов, рефератов и презентаций.

Объем внеаудиторной самостоятельной работы по дисциплине составляет **35** часов.

Перечень самостоятельных работ соответствует содержанию программы дисциплины. Самостоятельная работа студентов повышает интеллектуальный уровень обучающихся, формирует умение самостоятельно находить нужную информацию, систематизировать, обобщать, что необходимо для профессиональной подготовки будущего специалиста.

Методические рекомендации могут быть рекомендованы к использованию студентами и преподавателями БПОУ ВО «Вологодский строительный колледж».

Автор: Т.А.Габриэлян, преподаватель
Н.А.Исакова, преподаватель

СОДЕРЖАНИЕ

	стр.
ВВЕДЕНИЕ	4
ПЕРЕЧЕНЬ ФОРМ ВНЕАУДИТОРНОЙ САМОСТОЯТЕЛЬНОЙ РАБОТЫ ОБУЧАЮЩИХСЯ	6
СПИСОК ЛИТЕРАТУРЫ	8
МЕТОДИЧЕСКИЕ РЕКОМЕНДАЦИИ ПО ВЫПОЛНЕНИЮ ВНЕАУДИТОРНЫХ САМОСТОЯТЕЛЬНЫХ РАБОТ	9
Методические рекомендации по работе с литературой	9
Методические рекомендации по составлению конспекта	11
Методические рекомендации по подготовке доклада	12
Методические рекомендации по выполнению реферата	18
Методические рекомендации по подготовке презентации	25
Материалы для самостоятельной работы студентов	30
<i>Приложение 1.</i> Пример оформления титульного листа доклада (реферата, проекта)	32
<i>Приложение 2</i> Образец оформления содержания реферата, проекта.....	33
<i>Приложение 3</i> Примеры применения принципа контрастности при создании слайдов	34

ВВЕДЕНИЕ

Методические рекомендации по организации внеаудиторной самостоятельной работы по дисциплине «Информатика» для студентов специальности 08.02.01 «Строительство и эксплуатация зданий и сооружений» по оказанию методической помощи при подготовке и оформлении самостоятельной работы во внеурочное время.

Требования работодателей к современному специалисту, а также федеральный государственный образовательный стандарт СПО ориентированы, прежде всего, на умения самостоятельной деятельности и творческий подход к специальности. Профессиональный рост специалиста, его социальная востребованность, как никогда зависят от умений проявить инициативу, решить нестандартную задачу, от способности к планированию и прогнозированию самостоятельных действий. Стратегическим направлением повышения качества образования в этих условиях является оптимизация системы управления учебной работой обучающихся, в том числе и их самостоятельной работой.

В современный период востребованы высокий уровень знаний, академическая и социальная мобильность, профессионализм специалистов, готовность к самообразованию и самосовершенствованию.

Целью методических рекомендаций является повышение эффективности учебного процесса, через вовлечение в него студента, который из пассивного объекта обучения становится активным субъектом учебного процесса.

Виды самостоятельной работы студентов:

Репродуктивная самостоятельная работа – самостоятельное прочтение, просмотр, конспектирование учебной литературы, прослушивание лекций, магнитофонных записей, заучивание, пересказ, запоминание, Интернет – ресурсы, повторение учебного материала и др.

Познавательная – поисковая самостоятельная работа – подготовка сообщений, докладов, выступлений на семинарских и практических занятиях, подбор литературы по дисциплинарным

проблемам, написание рефератов, контрольных, курсовых работ и др.

Творческая самостоятельная работа - написание рефератов, научных статей, участие в научно – исследовательской работе, подготовка дипломной работы (проекта). Выполнение специальных заданий и др., участие в студенческих научных конференциях.

В результате выполнения самостоятельной работы студенты должны расширить свои знания путем поиска, овладеть навыками сбора, обработки, анализа и систематизации информации.

ПЕРЕЧЕНЬ ФОРМ ВНЕАУДИТОРНОЙ САМОСТОЯТЕЛЬНОЙ РАБОТЫ ОБУЧАЮЩИХСЯ

№	Перечень тем самостоятельной работы	Форма задания	Кол-во часов
Раздел 1. Автоматизированная обработка информации: основные понятия, технология			4
<i>Тема 1.2. Компьютерные коммуникации</i>			
1	Тематика рефератов: 1. История формирования всемирной сети Интернет 2. Поисковые сайты и технологии поиска информации в Интернет 3. Образовательные ресурсы сети Интернет 4. Проблемы защиты информации в Интернет 5. Авторское право и Интернет	реферат	6
Раздел 2. Программное обеспечение. Прикладные программные средства			31
<i>Тема 2.1. Программное обеспечение</i>			
2	Справочные правовые системы. Классификация справочных правовых систем	презентация	2
<i>Тема 2.2. Обработка графической информации</i>			
3	Оформление образцов линий и штриховки. Вычерчивание проекций	Выполнение графических	5

	деталей. Выполнение сопряжений линий.	заданий	
<i>Тема 2.3. Обработка текстовой информации</i>			
4	Оформление документа с использованием гиперссылок	выполнение домашнего задания	4
<i>Тема 2.4. Обработка данных в электронных таблицах</i>			
5	Представить информацию в табличном варианте, вычислить с применением функций электронной таблицы и построить диаграмму по полученным данным. Выполнение расчета по технической механике с применением электронной таблицы	выполнение домашнего задания	6
<i>Тема 2.5. Технология работы с мультимедийными презентациями</i>			
6	Подготовка материала профессиональной направленности, создание презентации, организация показа презентации.	выполнение домашнего задания	6
<i>Тема 2.6. Автоматизация обработки информации в системах управления базами данных</i>			
7	Подготовка материала, разработка базы данных на основе материала профессиональной направленности, создание отчета и запроса с условием отбора.	выполнение домашнего задания	6
Итого:			35

СПИСОК ЛИТЕРАТУРЫ

1. Михеева Е.В. Информатика Академия, 1012
2. Михеева Е.В. Практикум по информатике Академия, 2012
3. Прохорова О.В. Информатика [Электронный ресурс]: учебник/ Прохорова О.В.— Электрон. текстовые данные.— Самара: Самарский государственный архитектурно-строительный университет, ЭБС АСВ, 2013.— 106 с.— Режим доступа: <http://www.iprbookshop.ru/20465.html>.— ЭБС «IPRbooks»
4. Жарков Н.В. AutoCAD 2014 [Электронный ресурс]/ Жарков Н.В., Финков М.В., Прокди Р.Г.— Электрон. текстовые данные.— СПб.: Наука и Техника, 2014.— 624 с.— Режим доступа: <http://www.iprbookshop.ru/35361.html>.— ЭБС «IPRbooks»
5. Борисов Р.С. Информатика (базовый курс) [Электронный ресурс]: учебное пособие/ Борисов Р.С., Лобан А.В.— Электрон. текстовые данные.— М.: Российский государственный университет правосудия, 2014.— 304 с.— Режим доступа: <http://www.iprbookshop.ru/34551.html>.— ЭБС «IPRbooks»
6. Михеева Е.В. Информационные технологии в профессиональной деятельности Академия, 2012
7. Михеева Е.В. Практикум по информационным технологиям в профессиональной деятельности Академия, 2012
8. Васильева Т.Ю. Компьютерная графика. 3D-моделирование с помощью системы автоматизированного проектирования AutoCAD [Электронный ресурс]: лабораторный практикум/ Васильева Т.Ю., Мокрецова Л.О., Чиченева О.Н.— Электрон. текстовые данные.— М.: Издательский Дом МИСиС, 2013.— 48 с.— Режим доступа: <http://www.iprbookshop.ru/56064.html>.— ЭБС «IPRbooks»
9. Романова А.А. Информатика [Электронный ресурс]: учебно-методическое пособие/ Романова А.А.— Электрон. текстовые данные.— Омск: Омская юридическая академия, 2015.— 144 с.— Режим доступа: <http://www.iprbookshop.ru/49647.html>.— ЭБС «IPRbooks»

Интернет –ресурсы:

1. Каталог сайтов - Мир информатики
Форма доступа: <http://jgk.ucoz.ru/dir/>
2. Научная электронная библиотека
Форма доступа: <http://elibrary.ru/defaultx.asp>
3. Единое окно доступа к образовательным ресурсам.
Библиотека (Электронная библиотека учебно-методической литературы для общего и профессионального образования)
Форма доступа: <http://window.edu.ru/window/library>
4. Официальный сайт компании Autodesk
Форма доступа: <http://www.autodesk.ru/>
5. Официальный сайт компании "КонсультантПлюс"
<http://www.consultant.ru>

МЕТОДИЧЕСКИЕ РЕКОМЕНДАЦИИ ПО ВЫПОЛНЕНИЮ ВНЕАУДИТОРНЫХ САМОСТОЯТЕЛЬНЫХ РАБОТ

Методические рекомендации по работе с литературой

Важной составляющей самостоятельной внеаудиторной подготовки является работа с литературой ко всем занятий: семинарским, практическим, при подготовке к зачетам, экзаменам, тестированию участию в научных конференциях.

Умение работать с литературой означает научиться осмысленно пользоваться источниками.

Существует несколько методов работы с литературой.

Один из них - самый известный – метод повторения: прочитанный текст можно заучить наизусть. Простое повторение воздействует на память механически и поверхностно. Полученные таким путем сведения легко забываются.

Наиболее эффективный метод - метод кодирования: прочитанный текст нужно подвергнуть большей, чем простое заучивание, обработке. Чтобы основательно обработать информацию и закодировать ее для хранения, важно провести целый ряд мыслительных операций: прокомментировать новые данные; оценить их значение; поставить вопросы; сопоставить полученные сведения с ранее известными.

Для улучшения обработки информации очень важно устанавливать осмысленные связи, структурировать новые сведения.

Изучение научной учебной и иной литературы требует ведения рабочих записей.

Форма записей может быть весьма разнообразной: простой или развернутый план, тезисы, цитаты, конспект.

План - первооснова, каркас какой - либо письменной работы, определяющие последовательность изложения материала.

План является наиболее краткой и потому самой доступной и распространенной формой записей содержания исходного источника информации. По существу, это перечень основных вопросов, рассматриваемых в источнике. План может быть простым и развернутым. Их отличие состоит в степени детализации содержания и, соответственно, в объеме.

Преимущество плана состоит в следующем.

Во-первых, план позволяет наилучшим образом уяснить логику мысли автора, упрощает понимание главных моментов произведения.

Во-вторых, план позволяет быстро и глубоко проникнуть в сущность построения произведения и, следовательно, гораздо легче ориентироваться в его содержании.

В-третьих, план позволяет – при последующем возвращении к нему – быстрее обычного вспомнить прочитанное.

В-четвертых, с помощью плана гораздо удобнее отыскивать в источнике нужные места, факты, цитаты и т.д.

Выписки - небольшие фрагменты текста (неполные и полные предложения, отделы абзацы, а также дословные и близкие к дословным записи об излагаемых в нем фактах), содержащие в себе квинтэссенцию содержания прочитанного.

Выписки представляют собой более сложную форму записи содержания исходного источника информации. По сути, выписки – не что иное, как цитаты, заимствованные из текста. Выписки позволяют в концентрированной форме и с максимальной точностью воспроизвести в произвольном (чаще последовательном) порядке наиболее важные мысли автора, статистические сведения. В отдельных случаях – когда это оправдано с точки зрения

продолжения работы над текстом – вполне допустимо заменять цитирование изложением, близким дословному.

Тезисы – сжатое изложение содержания изученного материала в утвердительной (реже опровергающей) форме.

Отличие тезисов от обычных выписок состоит в следующем. Во-первых, тезисам присуща значительно более высокая степень концентрации материала. Во-вторых, в тезисах отмечается преобладание выводов над общими рассуждениями. В-третьих, чаще всего тезисы записываются близко к оригинальному тексту, т.е. без использования прямого цитирования.

Аннотация – краткое изложение основного содержания исходного источника информации, дающее о нем обобщенное представление. К написанию аннотаций прибегают в тех случаях, когда подлинная ценность и пригодность исходного источника информации исполнителю письменной работы окончательно неясна, но в то же время о нем необходимо оставить краткую запись с обобщающей характеристикой. Для указанной цели и используется аннотация.

Резюме – краткая оценка изученного содержания исходного источника информации, полученная, прежде всего, на основе содержащихся в нем выводов. Резюме весьма сходно по своей сути с аннотацией. Однако, в отличие от последней, текст резюме концентрирует в себе данные не из основного содержания исходного источника информации, а из его заключительной части, прежде всего выводов. Но, как и в случае с аннотацией, резюме излагается своими словами – выдержки из оригинального текста в нем практически не встречаются.

Методические рекомендации по составлению конспекта

Конспект – сложная запись содержания исходного текста, включающая в себя заимствования (цитаты) наиболее примечательных мест в сочетании с планом источника, а также сжатый анализ записанного материала и выводы по нему.

Рекомендации:

1. Внимательно прочитайте текст. Уточните в справочной литературе непонятные слова. При записи не забудьте вынести справочные данные на поля конспекта;
2. Выделите главное, составьте план;
3. Кратко сформулируйте основные положения текста, отметьте аргументацию автора;
4. Законспектируйте материал, четко следуя пунктам плана. При конспектировании старайтесь выразить мысль своими словами. Записи следует вести четко, ясно.
5. Грамотно записывайте цитаты. Цитируя, учитывайте лаконичность, значимость мысли.

В тексте конспекта желательно приводить не только тезисные положения, но и их доказательства. При оформлении конспекта необходимо стремиться к емкости каждого предложения. Мысли автора книги следует излагать кратко, заботясь о стиле и выразительности написанного. Число дополнительных элементов конспекта должно быть логически обоснованным, записи должны распределяться в определенной последовательности, отвечающей логической структуре произведения. Для уточнения и дополнения необходимо оставлять поля.

Методические рекомендации по подготовке доклада

Доклад – публичное сообщение, представляющее собой развёрнутое изложение определённой темы.

Этапы подготовки доклада:

1. Определение цели доклада.
2. Подбор необходимого материала, определяющего содержание доклада.
3. Составление плана доклада, распределение собранного материала в необходимой логической последовательности.
4. Общее знакомство с литературой и выделение среди источников главного.
5. Уточнение плана, отбор материала к каждому пункту плана.
6. Композиционное оформление доклада.

7. Заучивание, запоминание текста доклада, подготовки тезисов выступления.
8. Выступление с докладом.
9. Обсуждение доклада.
10. Оценивание доклада

Композиционное оформление доклада – это его реальная речевая внешняя структура, в ней отражается соотношение частей выступления по их цели, стилистическим особенностям, по объёму, сочетанию рациональных и эмоциональных моментов, как правило, элементами композиции доклада являются: вступление, определение предмета выступления, изложение(опровержение), заключение.

Вступление помогает обеспечить успех выступления по любой тематике.

Вступление должно содержать:

- название доклада;
- сообщение основной идеи;
- современную оценку предмета изложения;
- краткое перечисление рассматриваемых вопросов;
- интересную для слушателей форму изложения;
- акцентирование оригинальности подхода.

Выступление состоит из следующих частей:

Основная часть, в которой выступающий должен раскрыть суть темы, обычно строится по принципу отчёта. Задача основной части: представить достаточно данных для того, чтобы слушатели заинтересовались темой и захотели ознакомиться с материалами.

Заключение - это чёткое обобщение и краткие выводы по излагаемой теме.

Методические рекомендации по подготовке сообщения

Регламент устного публичного выступления – не более 10 минут.

Искусство устного выступления состоит не только в отличном знании предмета речи, но и в умении преподнести свои мысли и

убеждения правильно и упорядоченно, красноречиво и увлекательно.

Любое устное выступление должно удовлетворять трем основным критериям, которые в конечном итоге и приводят к успеху: это критерий правильности, т.е. соответствия языковым нормам, критерий смысловой адекватности, т.е. соответствия содержания выступления реальности, и критерий эффективности, т.е. соответствия достигнутых результатов поставленной цели.

Работу по подготовке устного выступления можно разделить на два основных этапа: докоммуникативный этап (подготовка выступления) и коммуникативный этап (взаимодействие с аудиторией).

Работа по подготовке устного выступления начинается с формулировки темы. Лучше всего тему сформулировать таким образом, чтобы ее первое слово обозначало наименование полученного в ходе выполнения проекта научного результата (например, «Технология изготовления...», «Модель развития...», «Система управления...», «Методика выявления...» и пр.). Тема выступления не должна быть перегруженной, нельзя "объять необъятное", охват большого количества вопросов приведет к их беглому перечислению, к декларативности вместо глубокого анализа. Неудачные формулировки - слишком длинные или слишком краткие и общие, очень банальные и скучные, не содержащие проблемы, оторванные от дальнейшего текста и т.д.

Само выступление должно состоять из трех частей – вступления (10-15% общего времени), основной части (60-70%) и заключения (20-25%).

Вступление включает в себя представление авторов (фамилия, имя отчество, при необходимости место учебы/работы, статус), название доклада, расшифровку подзаголовка с целью точного определения содержания выступления, четкое определение стержневой идеи. Стержневая идея проекта понимается как

основной тезис, ключевое положение. Стержневая идея дает возможность задать определенную тональность выступлению. Сформулировать основной тезис означает ответить на вопрос, зачем говорить (цель) и о чем говорить (средства достижения цели).

- Требования к основному тезису выступления:
- фраза должна утверждать главную мысль и соответствовать цели выступления;
- суждение должно быть кратким, ясным, легко удерживаться в кратковременной памяти;
- мысль должна пониматься однозначно, не заключать в себе противоречия.

В речи может быть несколько стержневых идей, но не более трех.

Самая частая ошибка в начале речи – либо извиняться, либо заявлять о своей неопытности. Результатом выступления должны быть заинтересованность слушателей, внимание и расположенность к презентатору и будущей теме.

К аргументации в пользу стержневой идеи проекта можно привлекать фото-, видеофрагменты, аудиозаписи, фактологический материал. Цифровые данные для облегчения восприятия лучше демонстрировать посредством таблиц и графиков, а не злоупотреблять их зачитыванием. Лучше всего, когда в устном выступлении количество цифрового материала ограничено, на него лучше ссылаться, а не приводить полностью, так как обилие цифр скорее утомляет слушателей, нежели вызывает интерес.

План развития основной части должен быть ясным. Должно быть отобрано оптимальное количество фактов и необходимых примеров.

В научном выступлении принято такое употребление форм слов: чаще используются глаголы настоящего времени во «вневременном» значении, возвратные и безличные глаголы, преобладание форм 3-го лица глагола, форм несовершенного вида, используются неопределенно-личные предложения. Перед тем как

использовать в своей презентации корпоративный и специализированный жаргон или термины, вы должны быть уверены, что аудитория поймет, о чем вы говорите.

Если использование специальных терминов и слов, которые часть аудитории может не понять, необходимо, то постарайтесь дать краткую характеристику каждому из них, когда употребляете их в процессе презентации впервые.

Самые частые ошибки в основной части доклада – выход за пределы рассматриваемых вопросов, перекрывание пунктов плана, усложнение отдельных положений речи, а также перегрузка текста теоретическими рассуждениями, обилие затронутых вопросов (декларативность, бездоказательность), отсутствие связи между частями выступления, несоразмерность частей выступления (затянутое вступление, скомканность основных положений, заключения).

В заключении необходимо сформулировать выводы, которые следуют из основной идеи (идей) выступления. Правильно построенное заключение способствует хорошему впечатлению от выступления в целом. В заключении имеет смысл повторить стержневую идею и, кроме того, вновь (в кратком виде) вернуться к тем моментам основной части, которые вызвали интерес слушателей. Закончить выступление можно решительным заявлением. Вступление и заключение требуют обязательной подготовки, их труднее всего создавать на ходу. Психологи доказали, что лучше всего запоминается сказанное в начале и в конце сообщения ("закон края"), поэтому вступление должно привлечь внимание слушателей, заинтересовать их, подготовить к восприятию темы, ввести в нее (не вступление важно само по себе, а его соотнесение с остальными частями), а заключение должно обобщить в сжатом виде все сказанное, усилить и сгустить основную мысль, оно должно быть таким, "чтобы слушатели почувствовали, что дальше говорить нечего" (А.Ф. Кони).

В ключевых высказываниях следует использовать фразы, программирующие заинтересованность. Вот некоторые обороты, способствующие повышению интереса:

- «Это Вам позволит...»
- «Благодаря этому вы получите...»
- «Это позволит избежать...»
- «Это повышает Ваши...»
- «Это дает Вам дополнительно...»
- «Это делает вас...»
- «За счет этого вы можете...»

После подготовки текста / плана выступления полезно проконтролировать себя вопросами:

- Вызывает ли мое выступление интерес?
- Достаточно ли я знаю по данному вопросу, и имеется ли у меня достаточно данных?
- Смогу ли я закончить выступление в отведенное время?
- Соответствует ли мое выступление уровню моих знаний и опыту?

При подготовке к выступлению необходимо выбрать способ выступления: устное изложение с опорой на конспект (опорой могут также служить заранее подготовленные слайды) или чтение подготовленного текста. Отметим, однако, что чтение заранее написанного текста значительно уменьшает влияние выступления на аудиторию. Запоминание написанного текста заметно сковывает выступающего и привязывает к заранее составленному плану, не давая возможности откликаться на реакцию аудитории.

Общеизвестно, что бесстрастная и вялая речь не вызывает отклика у слушателей, какой бы интересной и важной темы она ни касалась. И наоборот, иной раз даже не совсем складное выступление может затронуть аудиторию, если оратор говорит об актуальной проблеме, если аудитория чувствует компетентность выступающего. Яркая, энергичная речь, отражающая увлеченность оратора, его уверенность, обладает значительной внушающей

силой.

Кроме того, установлено, что короткие фразы легче воспринимаются на слух, чем длинные. Лишь половина взрослых людей в состоянии понять фразу, содержащую более тринадцати слов. А третья часть всех людей, слушая четырнадцатое и последующие слова одного предложения, вообще забывают его начало. Необходимо избегать сложных предложений, причастных и деепричастных оборотов. Излагая сложный вопрос, нужно постараться передать информацию по частям.

Пауза в устной речи выполняет ту же роль, что знаки препинания в письменной. После сложных выводов или длинных предложений необходимо сделать паузу, чтобы слушатели могли вдуматься в сказанное или правильно понять сделанные выводы. Если выступающий хочет, чтобы его понимали, то не следует говорить без паузы дольше, чем пять с половиной секунд (!).

Особое место в презентации проекта занимает обращение к аудитории. Известно, что обращение к собеседнику по имени создает более доверительный контекст деловой беседы. При публичном выступлении также можно использовать подобные приемы. Так, косвенными обращениями могут служить такие выражения, как «Как Вам известно», «Уверен, что Вас это не оставит равнодушными». Подобные доводы к аудитории – это своеобразные высказывания, подсознательно воздействующие на волю и интересы слушателей. Выступающий показывает, что слушатели интересны ему, а это самый простой путь достижения взаимопонимания.

Во время выступления важно постоянно контролировать реакцию слушателей. Внимательность и наблюдательность в сочетании с опытом позволяют оратору уловить настроение публики. Возможно, рассмотрение некоторых вопросов придется сократить или вовсе отказаться от них. Часто удачная шутка может разрядить атмосферу.

После выступления нужно быть готовым к ответам на возникшие у аудитории вопросы.

Методические рекомендации по выполнению реферата

Внеаудиторная самостоятельная работа в форме реферата является индивидуальной самостоятельно выполненной работой студента.

Реферат (от лат. *refero* - докладываю, сообщаю) — краткое изложение научной проблемы, результатов научного исследования, содержащихся в одном или нескольких произведениях идей и т. п.

Реферат является научной работой, поскольку содержит в себе элементы научного исследования. В связи с этим к нему должны предъявляться требования по оформлению, как к научной работе. Эти требования регламентируются государственными стандартами, в частности:

- ГОСТ 7.32-2001 «Отчет о научно-исследовательской работе. Структура и правила оформления».
- ГОСТ 7.1-2003 «Библиографическая запись. Библиографическое описание. Общие требования и правила составления».
- ГОСТ 7.80-2000 «Библиографическая запись. Заголовок. Общие требования и правила составления».
- ГОСТ 7.82—2001 «Библиографическая запись. Библиографическое описание электронных ресурсов».

1. Требования к содержанию

Целью реферативной работы является приобретение навыков работы с литературой, обобщения литературных источников и практического материала по теме, способности грамотно излагать вопросы темы, делать выводы.

Рекомендации по написанию реферата:

1. Необходимо использовать только тот материал, который отражает сущность темы;

2. Изложение должно быть последовательным. Недопустимы нечеткие формулировки, речевые и орфографические ошибки;
3. В подготовке реферата необходимо использовать материалы современных изданий не старше 5 лет;
4. Оформление реферата (в том числе титульный лист, литература) должно быть грамотным;
5. Использование больших фрагментов работ, заимствованных у других авторов, считается нарушением авторского права и плагиатом.

Реферат должен содержать:

1. титульный лист,
2. оглавление,
3. введение,
4. основную часть (разделы, части),
5. выводы (заключительная часть),
6. приложения,
7. пронумерованный список использованной литературы (не менее 2-х источников) с указанием автора, названия, места издания, издательства, года издания.

Во введении следует отразить место рассматриваемого вопроса в научной проблематике, его теоретическое и прикладное значение. (Обосновать выбор данной темы, коротко рассказать о том, почему именно она заинтересовала автора).

Основная часть должна содержать материал, необходимый для достижения поставленной цели и задач, решаемых в процессе выполнения реферата. Она включает 2-3 главы, каждая из которых, в свою очередь, делится на 2-3 параграфа. Содержание основной части должно точно соответствовать теме проекта и полностью её раскрывать. Главы и параграфы реферата должны раскрывать описание решения поставленных во введении задач. Поэтому заголовки глав и параграфов, как правило, должны соответствовать по своей сути формулировкам задач реферата. Заголовок "ОСНОВНАЯ ЧАСТЬ" в содержании реферата быть не должно.

Главы основной части реферата могут носить теоретический, методологический и аналитический характер.

Обязательным для реферата является логическая связь между главами и последовательное развитие основной темы на протяжении всей работы, самостоятельное изложение материала, аргументированность выводов. Также обязательным является наличие в основной части реферата ссылок на использованные источники.

Изложение необходимо вести от третьего лица («Автор полагает...») либо использовать безличные конструкции и неопределенно-личные предложения («На втором этапе исследуются следующие подходы...», «Проведенное исследование позволило доказать...» и т.п.).

В заключении логически последовательно излагаются выводы, к которым пришел студент в результате выполнения реферата. Заключение должно кратко характеризовать решение всех поставленных во введении задач и достижение цели реферата. Выводы (заключительная часть) должны содержать краткое обобщение рассмотренного материала, выделение наиболее достоверных и обоснованных положений и утверждений, а также наиболее проблемных, разработанных на уровне гипотез, важность рассмотренной проблемы с точки зрения практического приложения, мировоззрения, этики и т.п. В этой части автор подводит итог работы, делает краткий анализ и формулирует выводы.

Список использованных источников является составной частью работы и отражает степень изученности рассматриваемой проблемы. Количество источников в списке определяется студентом самостоятельно, для реферата их рекомендуемое количество от 10 до 20. При этом в списке обязательно должны присутствовать источники, изданные в последние 3 года, а также ныне действующие нормативно-правовые акты, регулирующие отношения, рассматриваемые в реферате.

В приложения следует относить вспомогательный материал, который при включении в основную часть работы загромождает текст (таблицы вспомогательных данных, инструкции, методики, формы документов и т.п.).

2. Требования к оформлению

Реферат оформляется средствами текстового процессора Word. К оформлению реферата предъявляются следующие требования:

1. *Реферат представляется в электронном виде* и должен содержать не менее 10 страниц формата А4, включая титульный лист. Параметры страниц:

- верхнее и нижнее поле по 2.5 см;
- левое поле - 3 см;
- правое поле - 1.5 см.

2. *Реферат должен раскрывать соответствующую индивидуальную тему* и включать:

- титульный лист и трехуровневое оглавление в конце текста с перечнем страниц;
- рисунки, в т.ч. копии экрана, поясняющие текст;
- фрагменты текста, выделенные цветом и границами.
- список информационных источников.

в зависимости от темы реферат может содержать:

- таблицу Word с вычисляемыми полями;
- научную формулу (индивидуально);
- рисунок блок-схемы, выполненный с помощью графического редактора Word;

3. Параметры всех абзацев в тексте:

- выравнивание - по ширине;
- отступ красной строки - 1 см;
- межстрочный интервал - 1 линия;
- интервалы до и после абзаца - 0 линий.

4. В тексте должны иметься:

- гиперссылки;
- сноски, примечания;
- абзацы-списки, выделенные маркером.

5. Гарнитура шрифта текста - Times New Roman Суг. Кегль шрифта - 14 пунктов.

6. Встроенные в текст объекты должны обтекаться текстом.

7. Текст не должен содержать орфографических ошибок.
8. Каждая страница, начиная со второй, должна иметь верхний и нижний колонтитулы. Нижний колонтитул должен содержать номер страницы. Верхний колонтитул – тему реферата.
9. После знаков препинания делается пробел, перед знаками препинания пробелов не делается.
10. Перед знаком "тире" и после него делается пробел. Знаки "дефис" и "перенос" пишутся без пробелов. Знаки "номер" (№) и "параграф" (§), а также единицы измерения от цифры отделяются пробелом.
11. Страницы должны быть пронумерованы с учётом титульного листа, который не обозначается цифрой. Образец титульного листа представлен в Приложении 1.
12. Заголовки разделов и подразделов следует печатать на отдельной строке с прописной буквы без точки в конце, не подчеркивая, например: ВВЕДЕНИЕ, ЗАКЛЮЧЕНИЕ.

Список использованных источников должен формироваться в алфавитном порядке по фамилии авторов. Литература обычно группируется в списке в такой последовательности:

1. законодательные и нормативно-методические документы и материалы;
2. специальная научная отечественная и зарубежная литература (монографии, учебники, научные статьи и т.п.);
3. статистические, инструктивные и отчетные материалы предприятий, организаций и учреждений.

Включенная в список литература нумеруется сплошным порядком от первого до последнего названия.

По каждому литературному источнику указывается: автор (или группа авторов), полное название книги или статьи, место и наименование издательства (для книг и брошюр), год издания; для журнальных статей указывается наименование журнала, год выпуска и номер. По сборникам трудов (статей) указывается автор статьи, ее название и далее название книги (сборника) и ее выходные данные.

Книга, имеющая не более трех авторов:

Максимов, Н. В. Архитектура ЭВМ и вычислительных систем [Текст]: учеб. для вузов / Н. В. Максимов, Т. Л. Партыка, И. И. Попов. — М.: Инфра, 2005.

Книга с четырьмя и более авторами, сборник и т. п.:

Мировая художественная культура [Текст]: в 2-х т. / Б. А. Эренгросс [и др.]. — М.: Высшая школа, 2005. — Т. 2.

Статья из сборника:

Цивилизация Запада в 20 веке [Текст] / Н. В. Шишова [и др.] // История и культурология: учеб. пособие для студентов. — М., 2000. — Гл. 13. — С. 347-366.

Статья из журнала:

Мартышин, О. В. Нравственные основы теории государства и права [Текст] / О. В. Мартышин // Государство и право. — 2005. — № 7. — С. 5-12.

Электронное издание:

Сидыганов, Владимир Устинович. Модель Москвы [Электронный ресурс]: электронная карта Москвы и Подмосковья / Сидыганов В. У., Толмачев С. Ю., Цыганков Ю. Э. — Версия 2.0. — М.: Formoza, 1998.

Интернет-ресурс:

Единый портал Интернет–тестирования в сфере образования. Методическая поддержка. Модели ПИМ [Режим доступа] URL: <http://fero.i-exam.ru/node/155> (дата обращения 30.09.2014)

Приложения следует оформлять как продолжение реферата на его последующих страницах.

Каждое приложение должно начинаться с новой страницы. Вверху страницы справа указывается слово "Приложение" и его номер.

Приложения следует нумеровать порядковой нумерацией арабскими цифрами.

На все приложения в тексте работы должны быть ссылки. Располагать приложения следует в порядке появления ссылок на них в тексте.

3. Критерии оценки рефератов

Срок сдачи готового реферата определяется утвержденным графиком.

В случае отрицательного заключения преподавателя студент обязан доработать или переработать реферат. Срок доработки реферата устанавливается руководителем с учетом сущности замечаний и объема необходимой доработки.

Критерии оценки:

- Актуальность темы
- Соответствие содержания теме
- Глубина проработки материала
- Правильность и полнота использования источников

Реферат оценивается по системе:

Оценка "отлично" выставляется за реферат, который носит исследовательский характер, содержит грамотно изложенный материал, с соответствующими обоснованными выводами.

Оценка "хорошо" выставляется за грамотно выполненный во всех отношениях реферат при наличии небольших недочетов в его содержании или оформлении.

Оценка "удовлетворительно" выставляется за реферат, который удовлетворяет всем предъявляемым требованиям, но отличается поверхностностью, в нем просматривается непоследовательность изложения материала, представлены необоснованные выводы.

Оценка "неудовлетворительно" выставляется за реферат, который не носит исследовательского характера, не содержит анализа источников и подходов по выбранной теме, выводы носят декларативный характер.

Студент, не представивший в установленный срок готовый реферат по дисциплине учебного плана или представивший реферат, который был оценен на «неудовлетворительно», считается имеющим академическую задолженность и не допускается к сдаче зачета, дифференцированного зачета или экзамена по данной дисциплине.

Методические рекомендации по подготовке презентации

Компьютерную презентацию, сопровождающую выступление докладчика, удобнее всего подготовить в программе MS PowerPoint. Презентация как документ представляет собой последовательность сменяющих друг друга слайдов – то есть электронных страничек, занимающих весь экран монитора (без присутствия панелей программы). Чаще всего демонстрация презентации проецируется на большом экране, реже – раздается собравшимся как печатный материал. Количество слайдов адекватно содержанию и продолжительности выступления (например, для 5-минутного выступления рекомендуется использовать не более 10 слайдов).

На первом слайде обязательно представляется тема выступления и сведения об авторах. Следующие слайды можно подготовить, используя две различные стратегии их подготовки:

1 стратегия: на слайды выносятся опорный конспект выступления и ключевые слова с тем, чтобы пользоваться ими как планом для выступления. В этом случае к слайдам предъявляются следующие требования:

- объем текста на слайде – не больше 7 строк;
- маркированный/нумерованный список содержит не более 7 элементов;
- отсутствуют знаки пунктуации в конце строк в маркированных и нумерованных списках;
- значимая информация выделяется с помощью цвета, кегля, эффектов анимации.

Особо внимательно необходимо проверить текст на отсутствие ошибок и опечаток. Основная ошибка при выборе данной стратегии состоит в том, что выступающие заменяют свою речь чтением текста со слайдов.

2 стратегия: на слайды помещается фактический материал (таблицы, графики, фотографии и пр.), который является уместным и достаточным средством наглядности, помогает в раскрытии стержневой идеи выступления. В этом случае к слайдам предъявляются следующие требования:

- выбранные средства визуализации информации (таблицы, схемы, графики и т. д.) соответствуют содержанию;

- использованы иллюстрации хорошего качества (высокого разрешения), с четким изображением (как правило, никто из присутствующих не заинтересован вчитываться в текст на ваших слайдах и всматриваться в мелкие иллюстрации);

Максимальное количество графической информации на одном слайде – 2 рисунка (фотографии, схемы и т.д.) с текстовыми комментариями (не более 2 строк к каждому). Наиболее важная информация должна располагаться в центре экрана.

Основная ошибка при выборе данной стратегии – «соревнование» со своим иллюстративным материалом (аудитории не предоставляется достаточно времени, чтобы воспринять материал на слайдах). Обычный слайд, без эффектов анимации должен демонстрироваться на экране не менее 10 - 15 секунд. За меньшее время присутствующие не успеют осознать содержание слайда. Если какая-то картинка появилась на 5 секунд, а потом тут же сменилась другой, то аудитория будет считать, что докладчик ее подгоняет. Обратного (позитивного) эффекта можно достигнуть, если докладчик пролистывает множество слайдов со сложными таблицами и диаграммами, говоря при этом «Вот тут приведен разного рода вспомогательный материал, но я его хочу пропустить, чтобы не перегружать выступление подробностями». Правда, такой прием делать в начале и в конце презентации – рискованно, оптимальный вариант – в середине выступления.

Если на слайде приводится сложная диаграмма, ее необходимо предварить вводными словами (например, «На этой диаграмме приводится то-то и то-то, зеленым отмечены показатели А, синим – показатели Б»), с тем, чтобы дать время аудитории на ее рассмотрение, а только затем приступить к ее обсуждению. Каждый слайд, в среднем должен находиться на экране не меньше 40 – 60 секунд (без учета времени на случайно возникшее обсуждение). В

связи с этим лучше настроить презентацию не на автоматический показ, а на смену слайдов самим докладчиком.

Особо тщательно необходимо отнестись к оформлению презентации. Для всех слайдов презентации по возможности необходимо использовать один и тот же шаблон оформления, кегль – для заголовков - не меньше 24 пунктов, для информации - для информации не менее 18. В презентациях не принято ставить переносы в словах.

Яркие краски, сложные цветные построения, излишняя анимация, выпрыгивающий текст или иллюстрация — не самое лучшее дополнение к научному докладу. Также нежелательны звуковые эффекты в ходе демонстрации презентации. Наилучшими являются контрастные цвета фона и текста (белый фон – черный текст; темно-синий фон – светло-желтый текст и т. д.). Лучше не смешивать разные типы шрифтов в одной презентации. Рекомендуется не злоупотреблять прописными буквами (они читаются хуже).

Неконтрастные слайды будут смотреться тусклыми и невыразительными, особенно в светлых аудиториях. Для лучшей ориентации в презентации по ходу выступления лучше пронумеровать слайды. Желательно, чтобы на слайдах оставались поля, не менее 1 см с каждой стороны. Вспомогательная информация (управляющие кнопки) не должны преобладать над основной информацией (текстом, иллюстрациями). Использовать встроенные эффекты анимации можно только, когда без этого не обойтись (например, последовательное появление элементов диаграммы). Для акцентирования внимания на какой-то конкретной информации слайда можно воспользоваться лазерной указкой.

Диаграммы готовятся с использованием мастера диаграмм табличного процессора MS Excel. Для ввода числовых данных используется числовой формат с разделителем групп разрядов. Если данные (подписи данных) являются дробными числами, то число отображаемых десятичных знаков должно быть одинаково для всей группы этих данных (всего ряда подписей данных). Данные и подписи не должны накладываться друг на друга и сливаться с графическими элементами диаграммы. Структурные диаграммы

готовятся при помощи стандартных средств рисования пакета MSOffice. Если при форматировании слайда есть необходимость пропорционально уменьшить размер диаграммы, то размер шрифтов реквизитов должен быть увеличен с таким расчетом, чтобы реальное отображение объектов диаграммы соответствовало значениям, указанным в таблице. Ячейки с названиями строк и столбцов и наиболее значимые данные рекомендуется выделять цветом.

При вставке таблицы как объекта и пропорциональном изменении ее размера реальный отображаемый размер шрифта должен быть не менее 18 pt.

Если Вы предпочитаете воспользоваться помощью оператора (что тоже возможно), а не листать слайды самостоятельно, очень полезно предусмотреть разбить текстовый доклад на части, проставив номера слайдов, соответствующих каждой части.

Заключительный слайд презентации, содержащий текст «Спасибо за внимание» или «Конец», вряд ли приемлем для презентации, сопровождающей публичное выступление, поскольку завершение показа слайдов еще не является завершением выступления. Кроме того, такие слайды, так же как и слайд «Вопросы?», дублируют устное сообщение. Оптимальным вариантом представляется повторение первого слайда в конце презентации, поскольку это дает возможность еще раз напомнить слушателям тему выступления и имя докладчика и либо перейти к вопросам, либо завершить выступление.

Для показа файл презентации необходимо сохранить в формате «Демонстрация PowerPoint» (Файл — Сохранить как — Тип файла — Демонстрация PowerPoint). В этом случае презентация автоматически открывается в режиме полноэкранного показа (slideshow) и слушатели избавлены как от вида рабочего окна программы PowerPoint, так и от потерь времени в начале показа презентации.

После подготовки презентации необходима репетиция выступления.

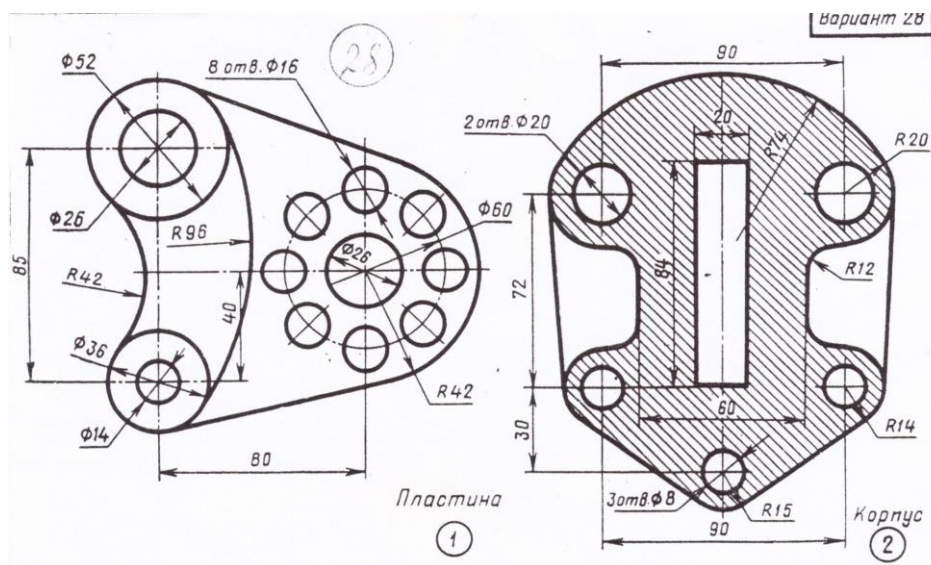
Критерии оценки презентации

Критерии оценки	Содержание оценки
1. Содержательный критерий	правильный выбор темы, знание предмета и свободное владение текстом, грамотное использование научной терминологии, импровизация, речевой этикет
2. Логический критерий	стройное логико–композиционное построение речи, доказательность, аргументированность
3. Речевой критерий	использование языковых (метафоры, фразеологизмы, пословицы, поговорки и т.д.) и неязыковых (поза, манеры и пр.) средств выразительности; фонетическая организация речи, правильность ударения, четкая дикция, логические ударения и пр.
4. Психологический критерий	взаимодействие с аудиторией (прямая и обратная связь), знание и учет законов восприятия речи, использование различных приемов привлечения и активизации внимания
5. Критерий соблюдения дизайн-эргономических требований к компьютерной презентации	соблюдены требования к первому и последним слайдам, прослеживается обоснованная последовательность слайдов и информации на слайдах, необходимое и достаточное количество фото- и видеоматериалов, учет особенностей восприятия графической (иллюстративной) информации, корректное сочетание фона и графики, дизайн презентации не противоречит ее содержанию, грамотное соотношение устного выступления и

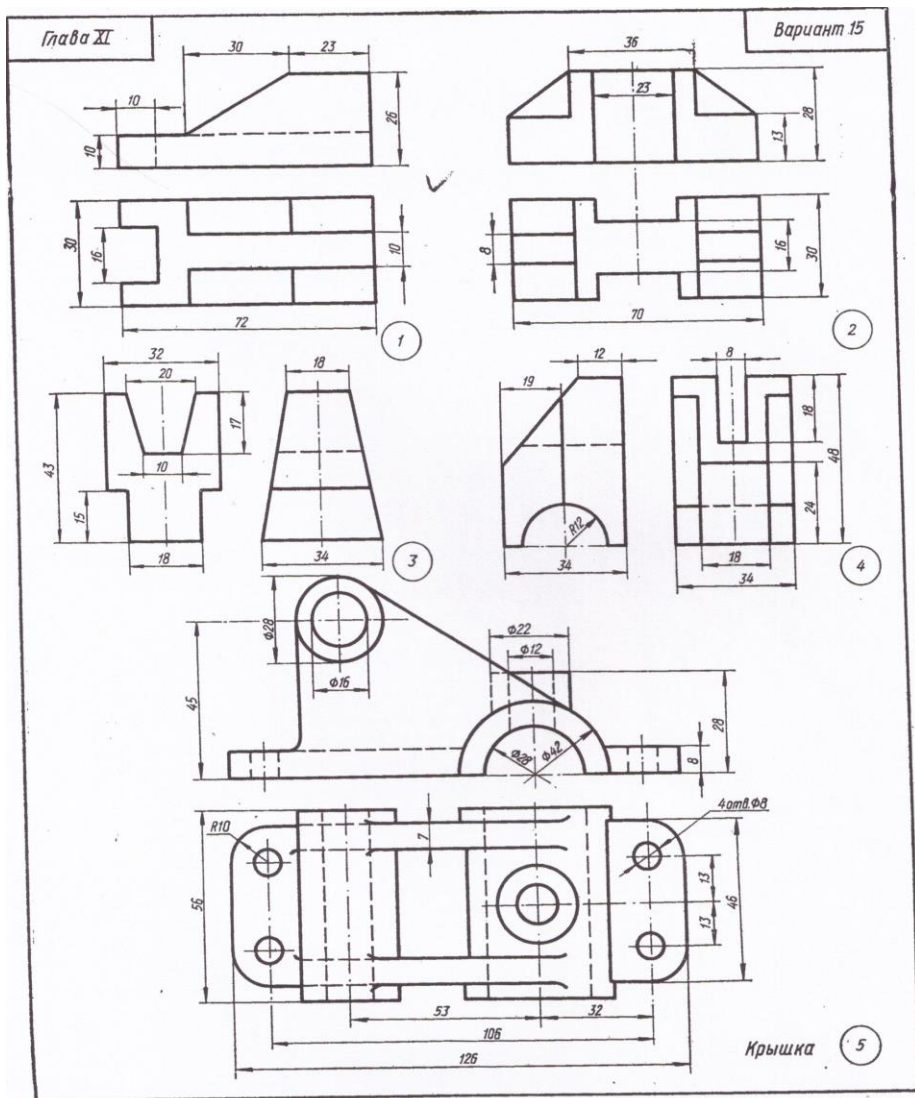
компьютерного сопровождения, общее впечатление от мультимедийной презентации
--

Материалы для самостоятельной работы студентов

Задание: Оформить образцы штриховки, выполнить сопряжение линий.



Задание: Построить третью проекцию модели.



**Пример оформления титульного листа доклада
(реферата, проекта)**

ДЕПАРТАМЕНТ ОБРАЗОВАНИЯ ВОЛОГОДСКОЙ ОБЛАСТИ
БЮДЖЕТНОЕ ПРОФЕССИОНАЛЬНОЕ ОБРАЗОВАТЕЛЬНОЕ УЧРЕЖДЕНИЕ
ВОЛОГОДСКОЙ ОБЛАСТИ
«ВОЛОГОДСКИЙ СТРОИТЕЛЬНЫЙ КОЛЛЕДЖ»

Доклад (реферат, проект)
по дисциплине « _____ »
Тема: « _____ »

Выполнил:
Студент _____
Группа _____
Отделение _____

Проверил:
Преподаватель _____
Оценка: _____ Дата: _____

Вологда
20__ г.

Образец оформления содержания реферата, проекта

Оглавление	
Введение.....	3
1.	8
1.1	8
1.2	9
1.3	9
1.4	10
2.	11
Заключение.....	15
Список информационных источников.....	16
ПРИЛОЖЕНИЯ.....	18

Примеры применения принципа контрастности при создании слайдов

До



После



Емкость автомобильного рынка Москвы и области составляет 18% от общероссийского рынка.

Емкость автомобильного рынка Москвы и области составляет 18% от общероссийского рынка.

Кайдзен - японское слово, означающее «непрерывное улучшение»

Определить проблему...

Создать команду работников из различных уровней организации для совместной работы над этой проблемой.

Во время мероприятия Кайдзен: обучить сотрудников методам Кайдзен и выявить потери в изучаемом процессе.

В составе команды поэкспериментировать с идеями для ликвидации потерь.

Внедрить успешные идеи и отметить улучшения.

改善

Кайдзен – постоянное улучшение